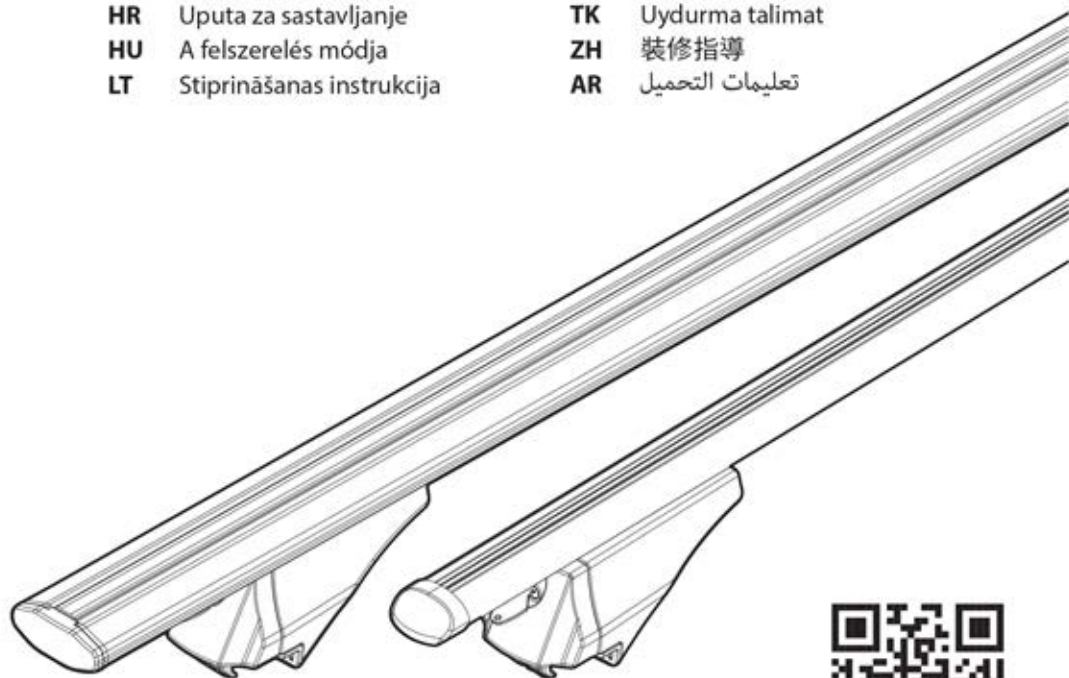


TIGER

AVIA

LEOPARD

IT	Istruzioni di montaggio	LV	Pritvirtinimo instrukcijas
EN	Fitting instructions	NL	Instrukcja montażu
DE	Montageanleitung	NO	Monteringsveiledning
FR	Instructions de montage	PL	Instrukcja montażu
ES	Instrucciones de montaje	PT	Instruções de Montagem
CZ	Návod na montáž	RO	Instrucțiuni de montare
DA	Monteringsvejledning	RU	Инструкции по установке
EL	Οδηγίες συναρμολόγησης	SK	Návod na montáž
ET	Paigaldusjuhend	SL	Navodila za pritrdjevanje
FI	Asennusohje	SV	Monteringsanvisning
HR	Uputa za sastavljanje	TK	Uydurma talimat
HU	A felszerelés módja	ZH	裝修指導
LT	Stiprināšanas instrukcija	AR	تعليمات التجميل



LEOPARD

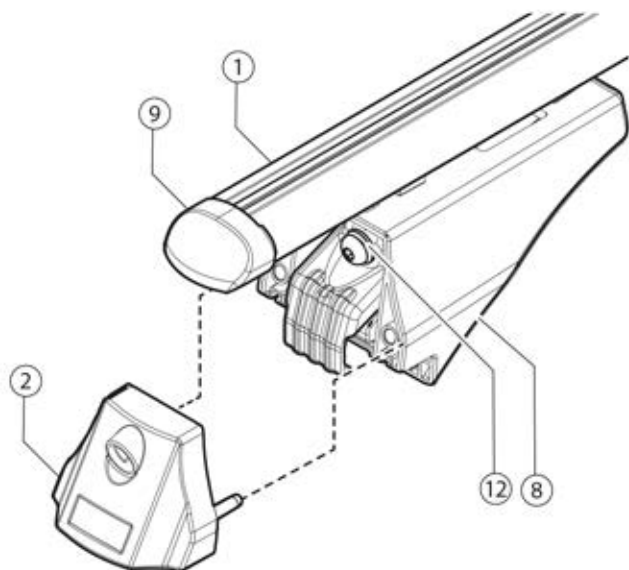
TIGER / AVIA



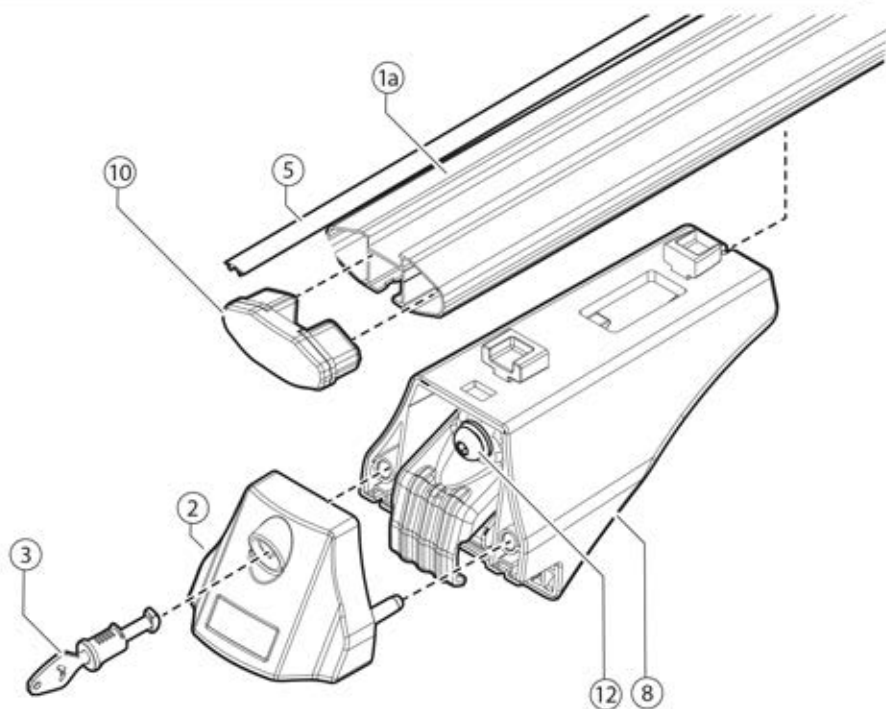
N.	<ul style="list-style-type: none"> Componenti (Inclus) Components (Included) Composants (Complices) Die Komponenten (im Lieferumfang enthalten) Componentes (Incluido) Составляющие (в комплекте) 	TIGER / AVIA SILVER	TIGER / AVIA BLACK	LEOPARD
		Q.	Q.	Q.
1		2	2	-
1a		-	-	2
2		4	4	4
3		4	-	4
4		-	4	-
5		2	2	3
6		1	1	1
8		-	-	4
10		-	-	4
11		4	4	4

N.	<ul style="list-style-type: none"> Ricambi (A Richiesta) Spare Parts (Made to order) Pièces de rechange (Sur commande) E Teile (auf Anfrage) Piezas de recambio (Previa solicitud) Запасные части (по запросу) 	Q.	Codice - Code Código - код
3		4	000084800000
4		4	700025300000
5		2	700007900000
6		1	700025000000
7		2	700010300000
8		1	700025400000
9		4	700010600000
10		4	700025800000
11		4	700025900000
12		4	

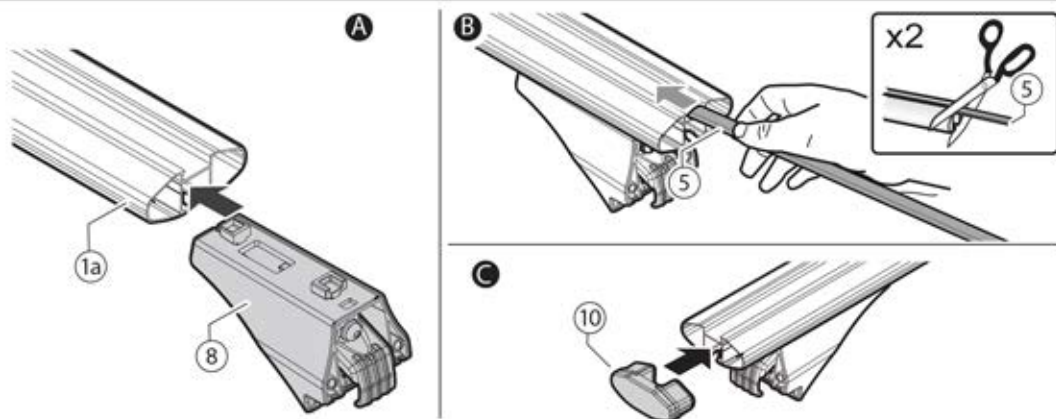
TIGER / AVIA



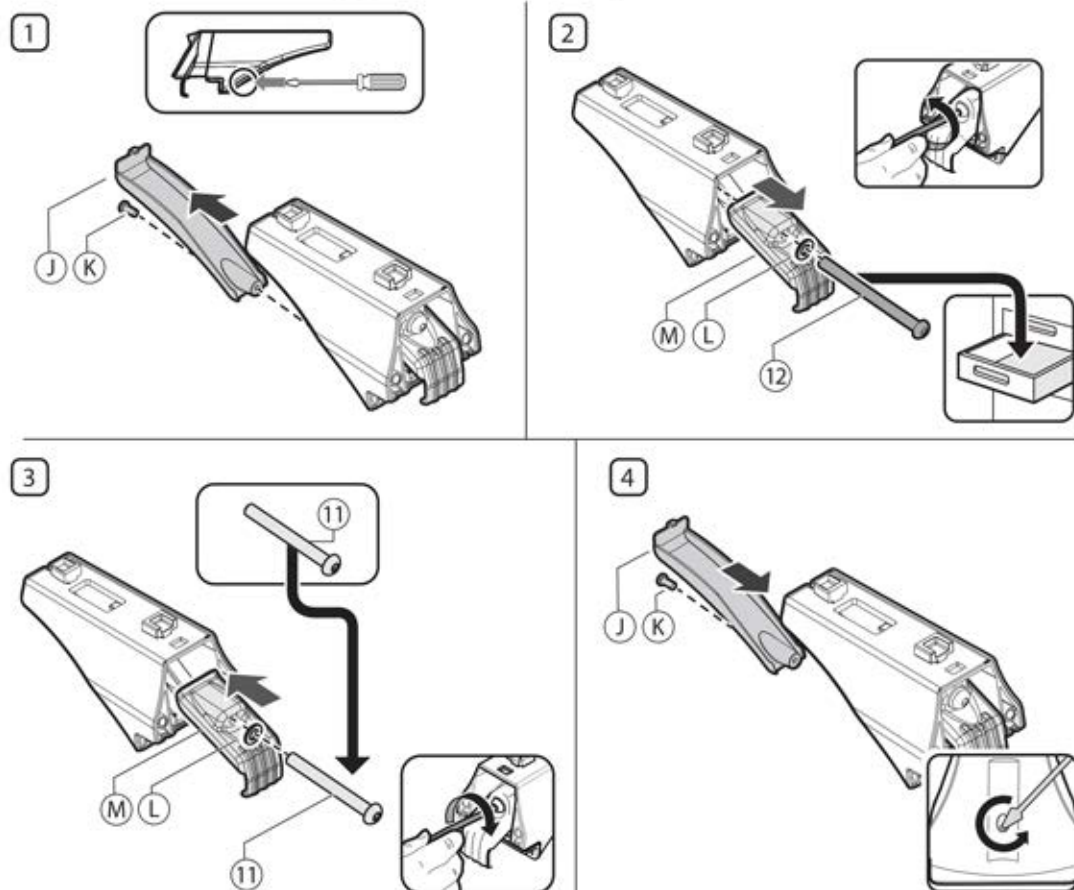
LEOPARD

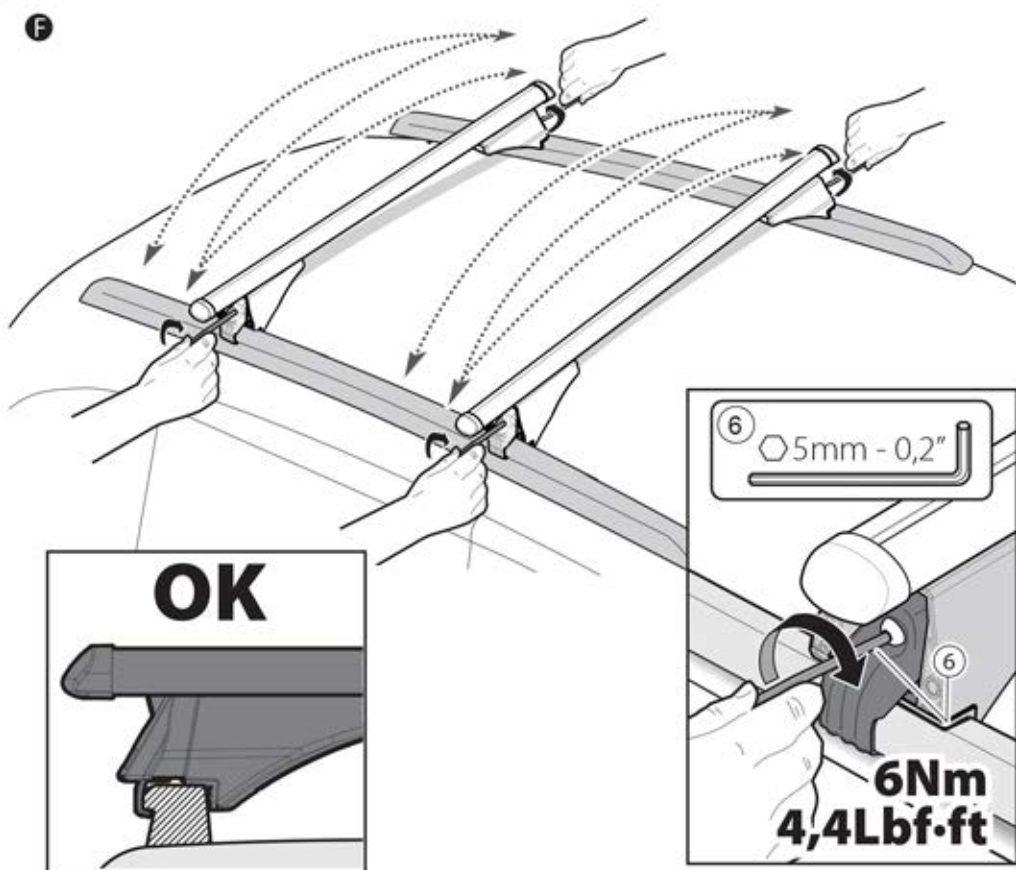
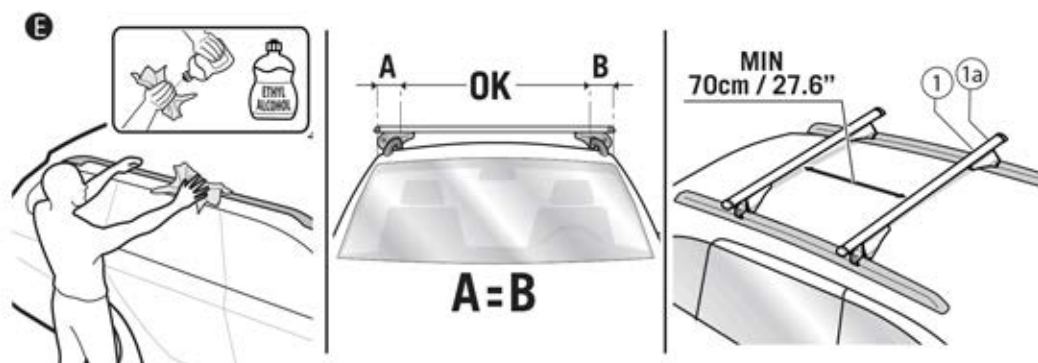
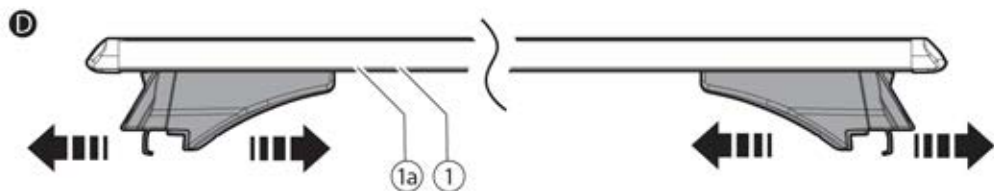


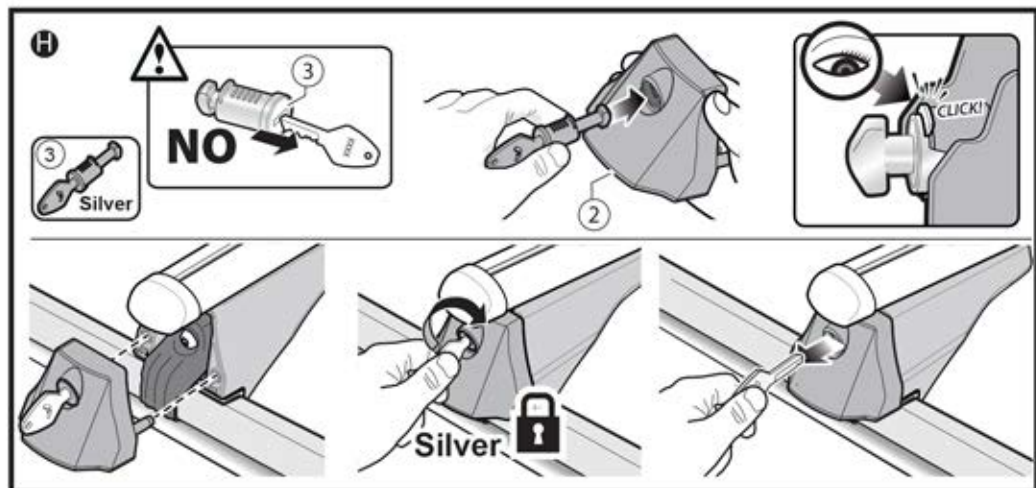
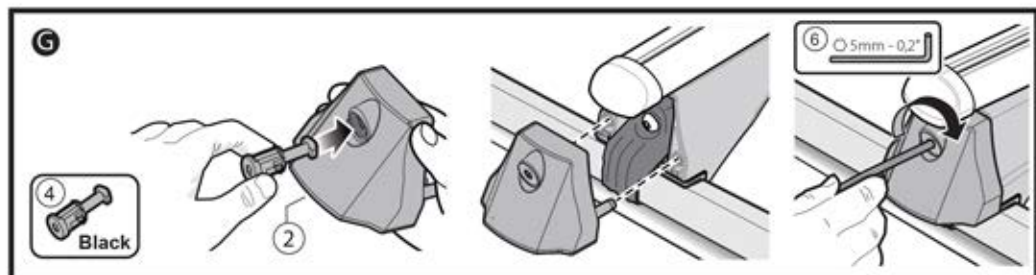
LEOPARD



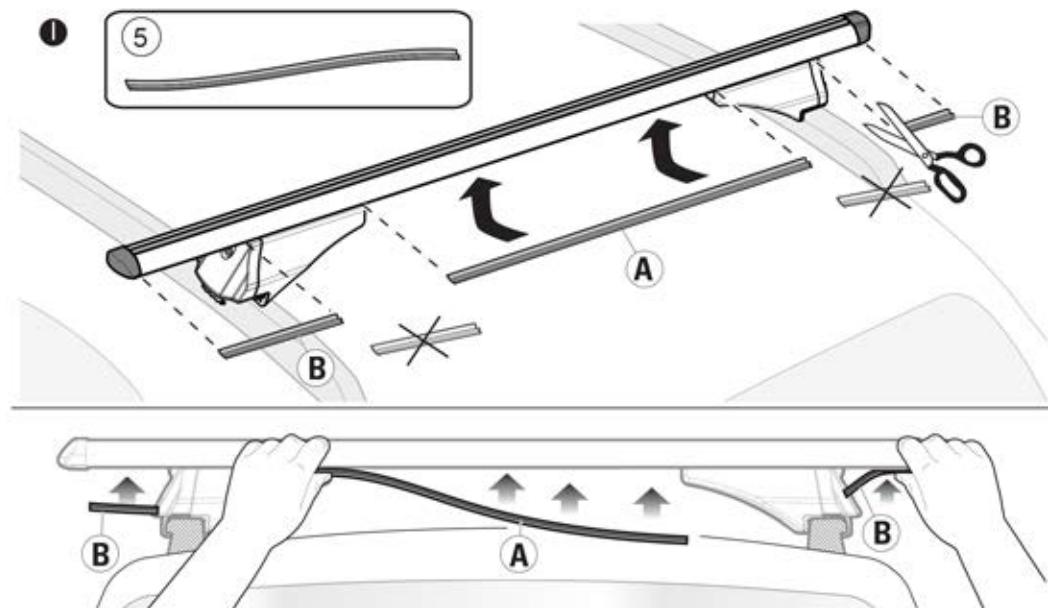
TIGER / AVIA / LEOPARD



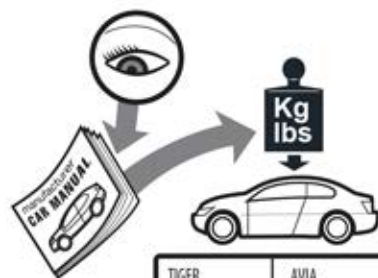
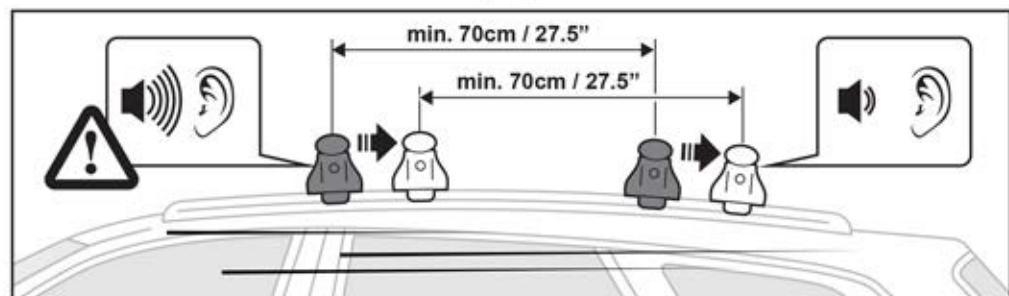
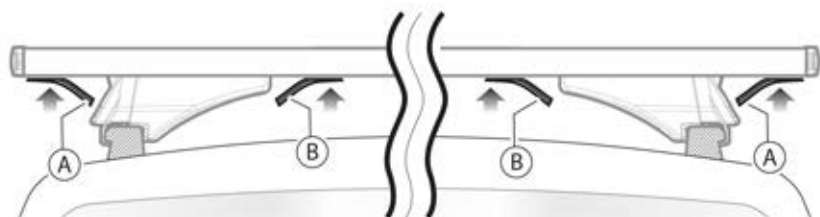
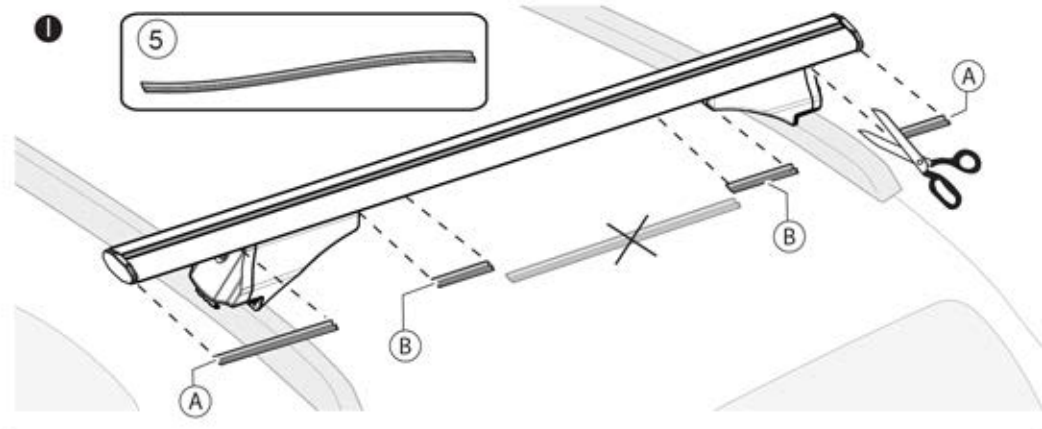




TIGER / AVIA



LEOPARD



					
		Peso (kg)	Peso (lbs)	Portata (kg)	Portata (lbs)
TIGER	AVIA	3,9	8,6	50/75	110/165
TIGER XL	AVIA XL	4,2	9,2	50/75	110/165
LEOPARD		4	8,8	50/75	110/165
LEOPARD L		4,3	9,5	50/75	110/165



IT	Rails cromati	LV	Hromēti reļiņi
EN	Chromed rails	NO	Forkrommet rails
DE	Reling verchromt	NL	Chrome rail
FR	Rails chromé	PL	Chromowane relingi dachowe
ES	Rails cromados	PT	Barras longitudinais Cromadas
CZ	Chromované podélné nosiče	RO	Bare longitudinale cromate
DA	Forkrommede skinner	RU	Хромированный брус
EL	Ράγες με χρυσίζο	SV	Kromat räcke
ET	Kroomitud reelingud	SL	Kromirana površina
FI	Kromatut kattokaitteet	SK	Chromované nosníky
HR	Kromirane šine	TK	Krom tavan rayları
HU	Krómozott sín	ZH	镀铬车顶杆
LT	Chromuoti relingai	AR	قضبان حديدية معطالان بالكروم



IT	Rails non cromati	LV	Nehromēti reļiņi
EN	Non chromed rails	NO	Ikke-forkrommet rails
DE	Reling nicht verchromt	NL	Niet Chrome rail
FR	Rails non-chromé	PL	Niechromowane relingi dachowe
ES	Rails no cromados	PT	Barras longitudinais não cromadas
CZ	Nechromované podélné nosiče	RO	Bare longitudinale non-cromate
DA	Ikke-forkrommede skinner	RU	Не хромированный брус
EL	Ράγες χωρίς χρυσίζο	SV	Ej kromat räcke
ET	Kroomimata reelingud	SL	Brez kromirane površine
FI	Ei kromatut kattokaitteet	SK	Nechromované nosníky
HR	Nekromirane šine	TK	Kromsuz raylar
HU	Nem krómozott sín	ZH	未镀铬车顶杆
LT	Nechromuoti relingai	AR	قضبان حديدية غير معطالان بالكروم

