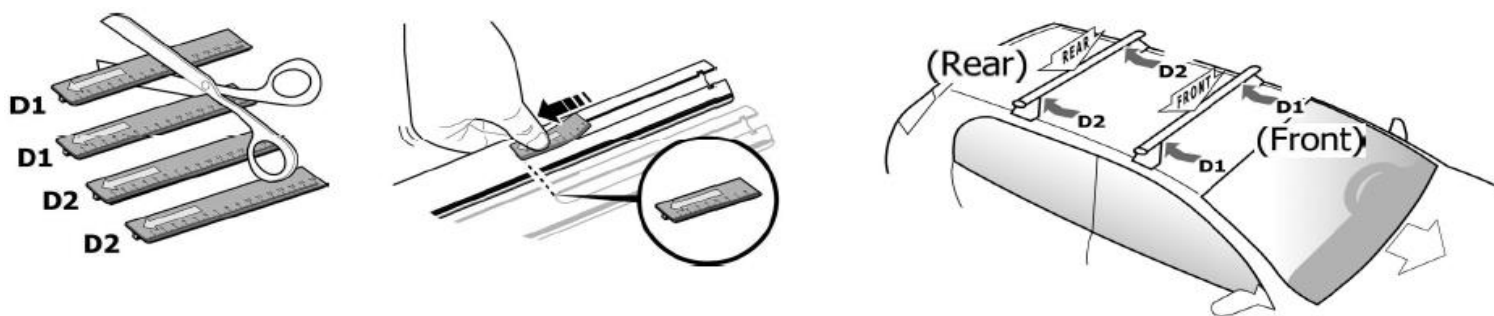
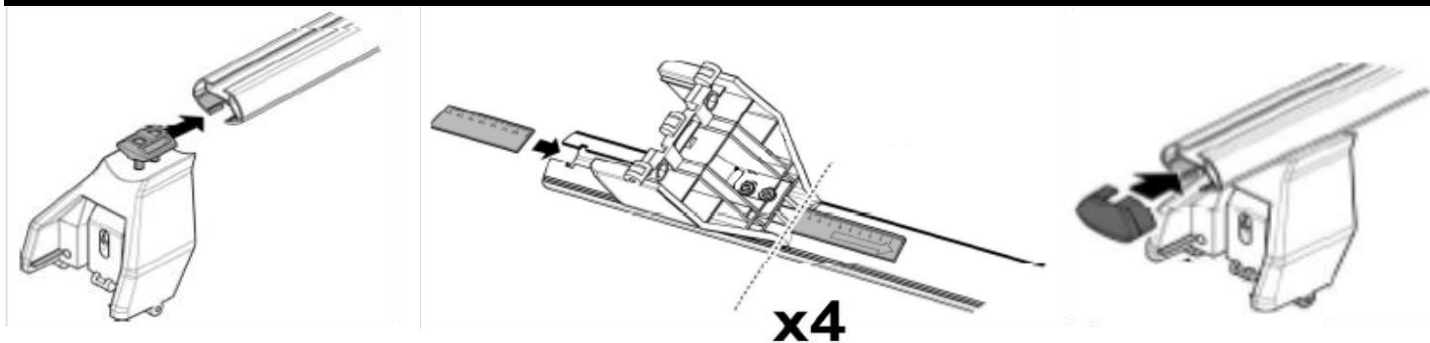


1

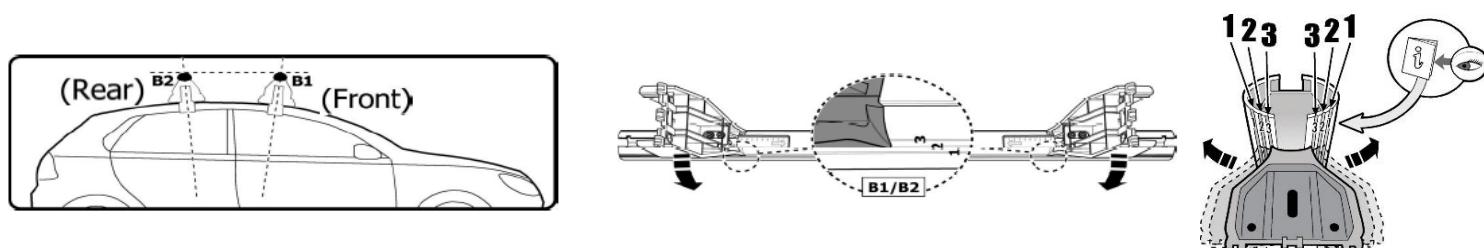


MANUFACTURER	MODEL CAR	DOORS	MODEL YEAR	D1	D2
DS	3 Crossback	5	18>	13,7	13,0
DS	7 Crossback	5	17>	9,1	9,1
PEUGEOT	3008	5	16>	8,9	7,8
PEUGEOT	5008	5	17>	9,3	8,0

2

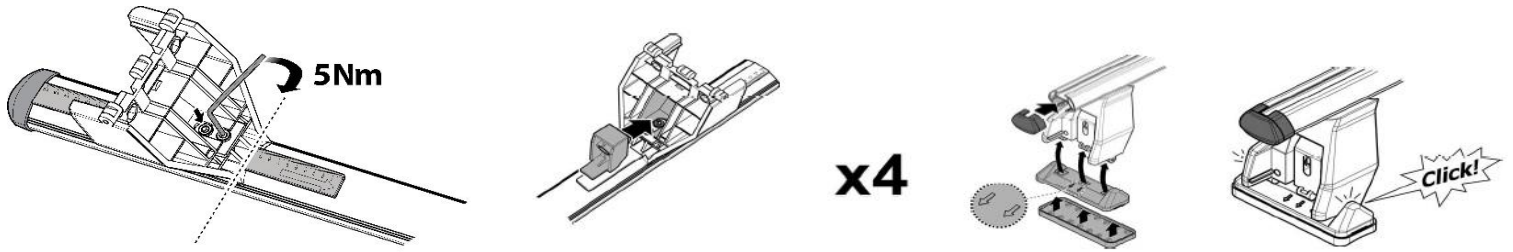


3

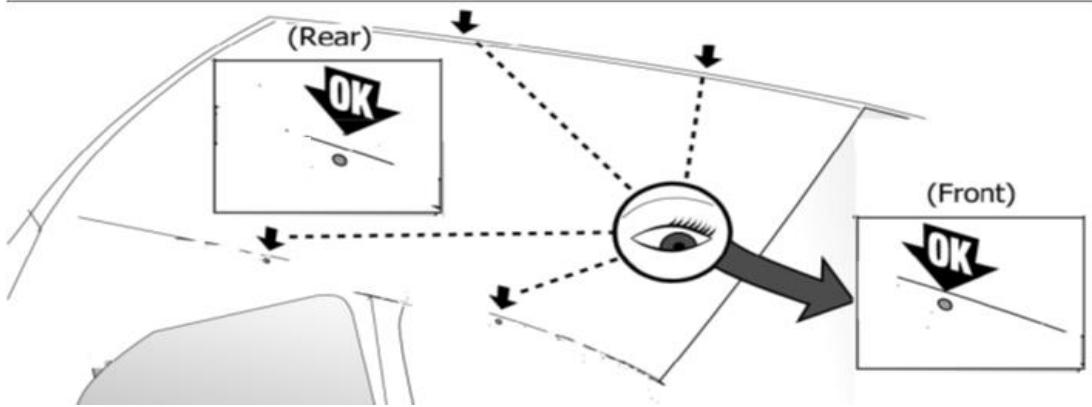


MANUFACTURER	MODEL CAR	DOORS	MODEL YEAR	B1	B2
DS	3 Crossback	5	18>	2	2
DS	7 Crossback	5	17>	2	2
PEUGEOT	3008	5	16>	1	2
PEUGEOT	5008	5	17>	2	2

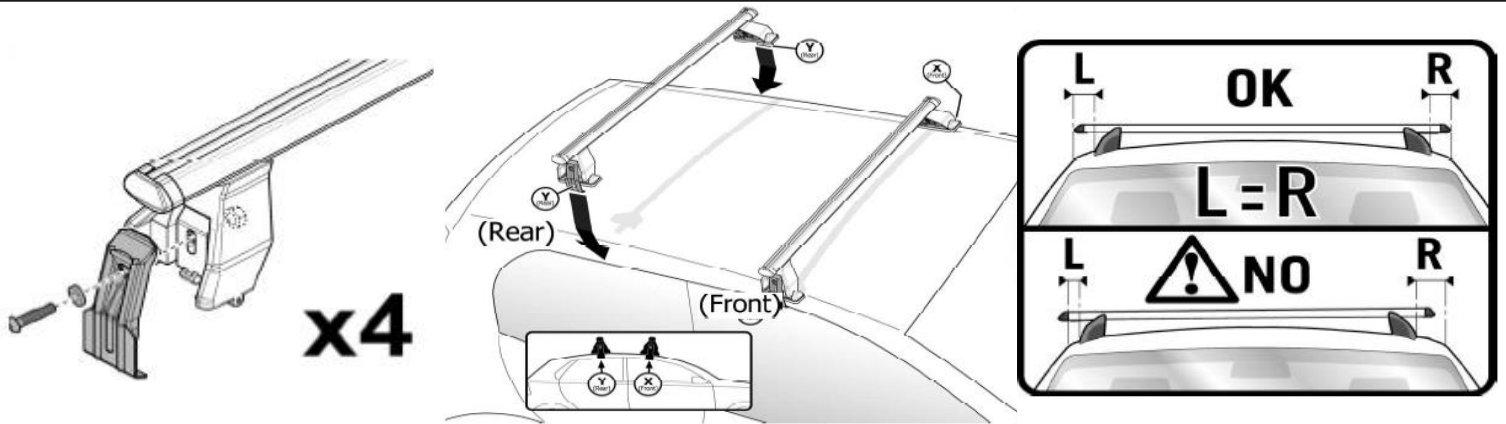
4



5



6



MANUFACTURER	MODEL CAR	DOORS	MODEL YEAR
DS	3 Crossback	5	18>
DS	7 Crossback	5	17>
PEUGEOT	3008	5	16>
PEUGEOT	5008	5	17>

