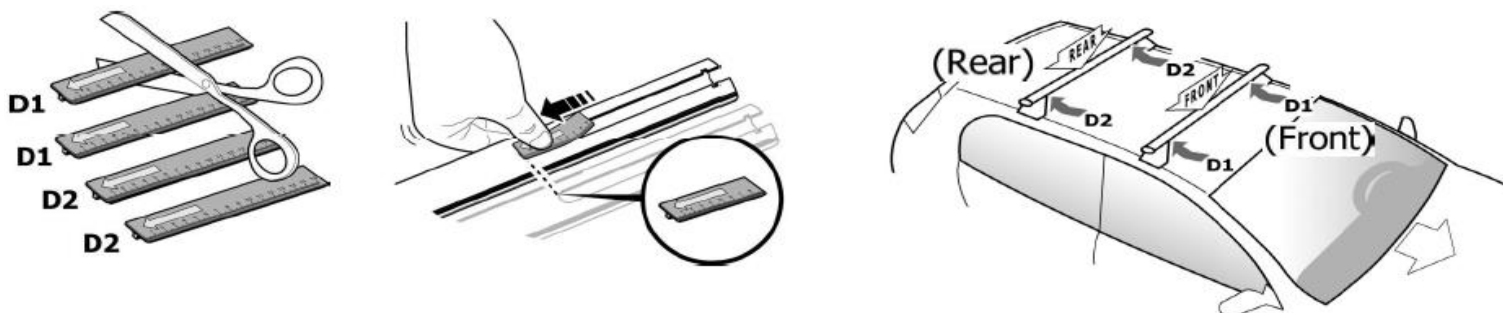
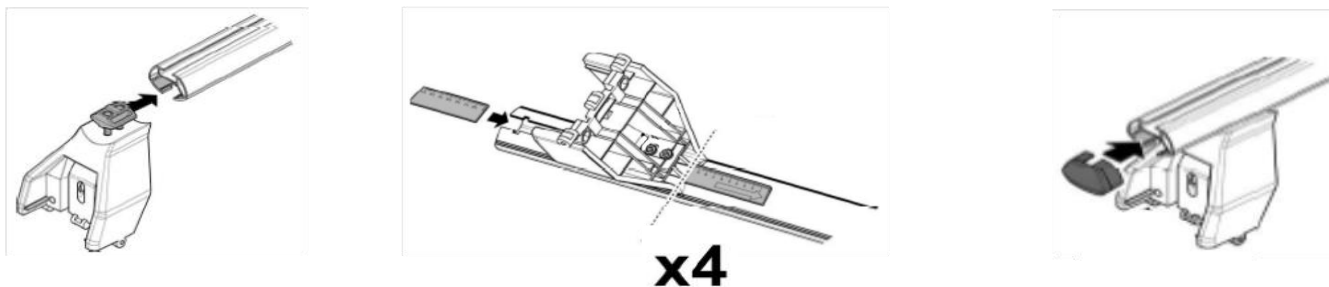


1

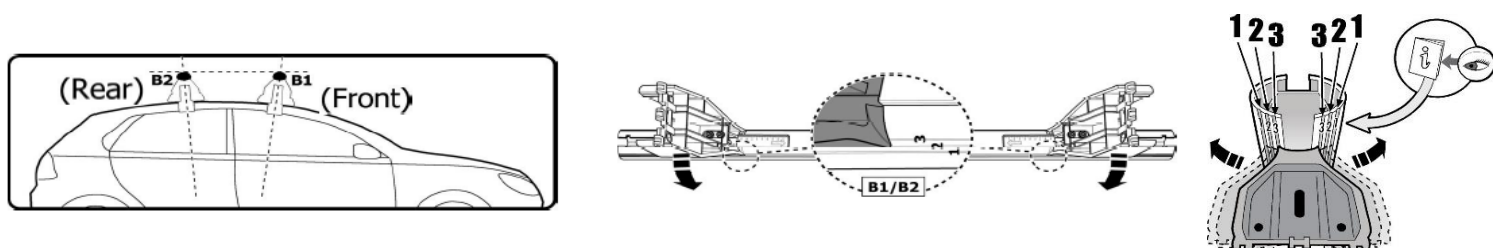


MANUFACTURER	MODEL CAR	DOORS	MODEL YEAR	D1	D2
DODGE	Journey	5	08>11	12,0	11,3
DR	dr 4	5	17>	7,0	7,0
FIAT	Freemont	5	11>	12,0	11,3
HONDA	CR-V IV (No Rails)	5	12>16	8,4	7,2
HONDA	CR-V V	5	17>	9,0	7,3
MAZDA	2 (DE)	5	07>09	12,2	10,9
MINI	Mini	3	14>18	12,8	11,8

2

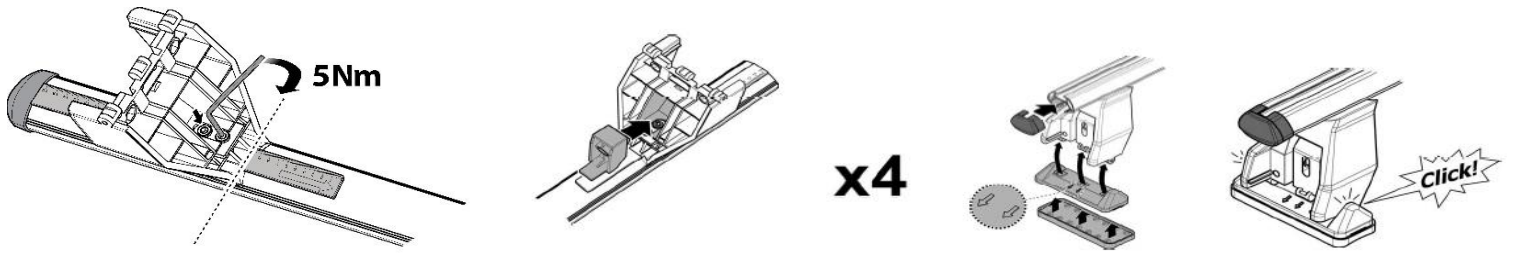


3

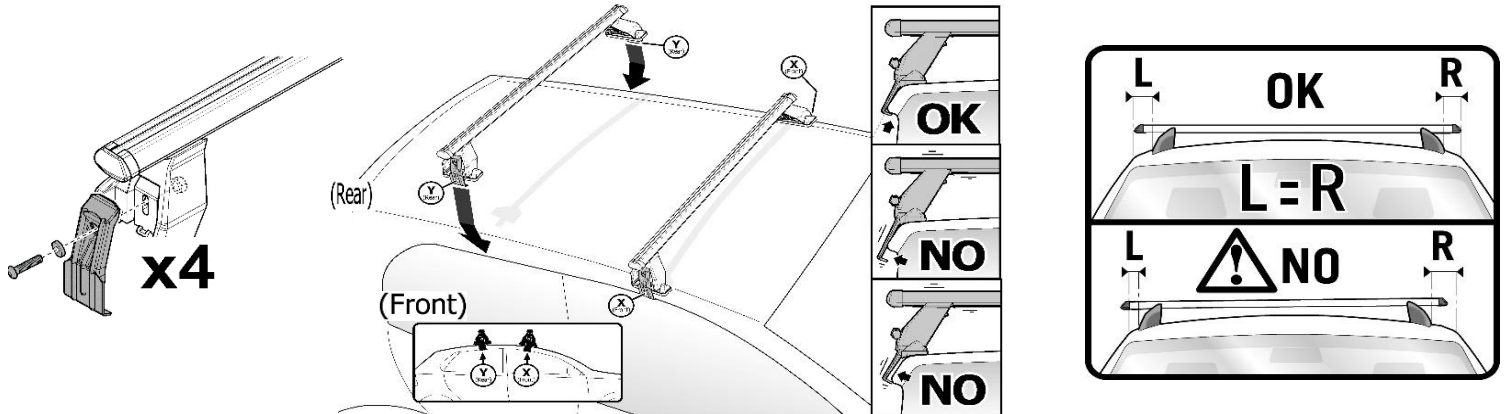


MANUFACTURER	MODEL CAR	DOORS	MODEL YEAR	B1	B2
DODGE	Journey	5	08>11	1	2
DR	dr 4	5	17>	2	2
FIAT	Freemont	5	11>	1	2
HONDA	CR-V IV (No Rails)	5	12>16	2	2
HONDA	CR-V V	5	17>	1	2
MAZDA	2 (DE)	5	07>09	2	1
MINI	Mini	3	14>18	2	2

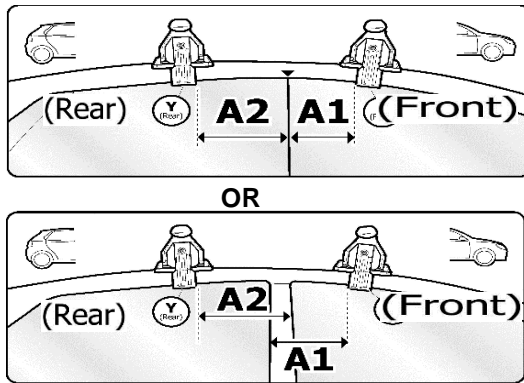
4



5



6



MANUFACTURER	MODEL CAR	DOORS	MODEL YEAR	A1	A2	A1	A2
				cm	cm	in	in
DODGE	Journey	5	08>11	33	59	13,0	23,2
DR	dr 4	5	17>	26	41	10,2	16,1
FIAT	Freemont	5	11>	33	59	13,0	23,2
HONDA	CR-V IV (No Rails)	5	12>16	22	45	8,7	17,7
HONDA	CR-V V	5	17>	22	45	8,7	17,7
MAZDA	2 (DE)	5	07>09	22	32	8,7	12,6
MINI	Mini	3	14>18	35	35	13,8	13,8

X = predisposizione originale /original arrangement