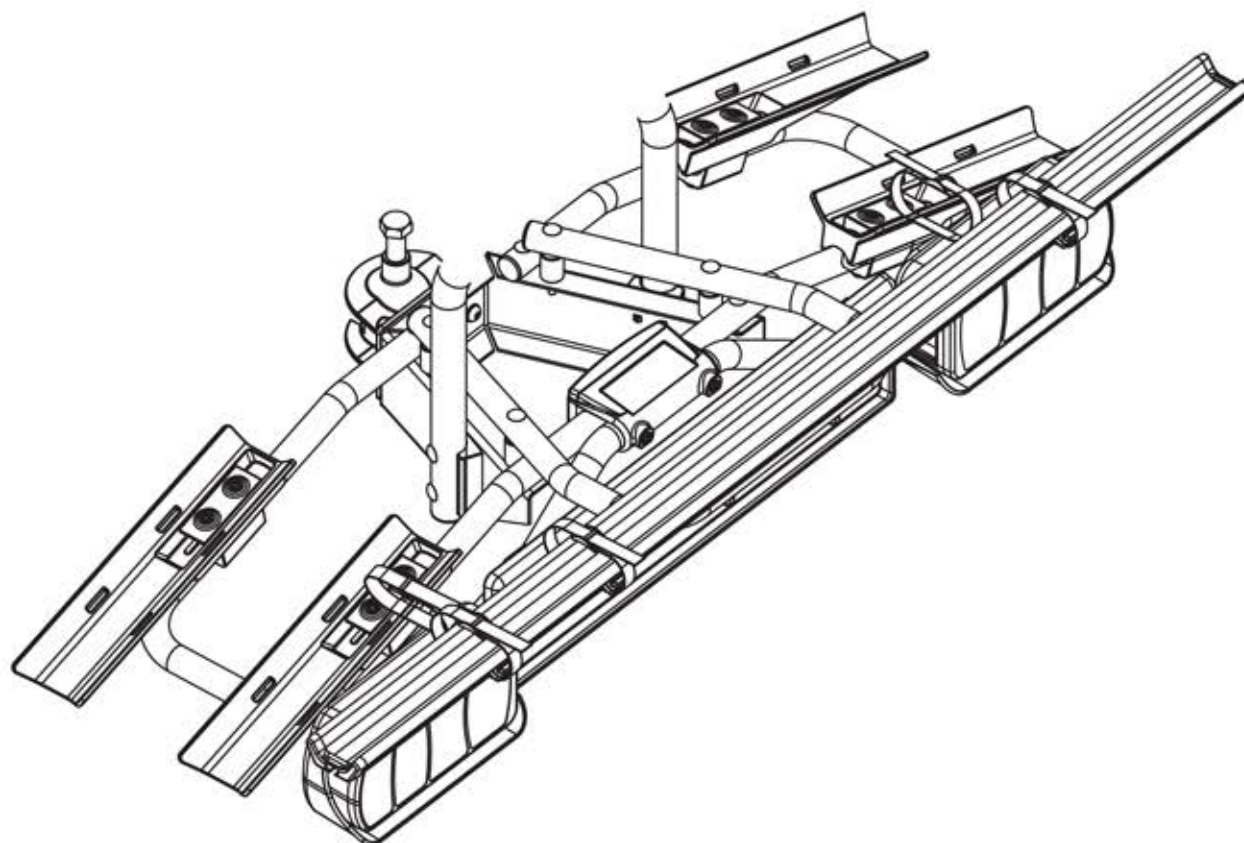


MENABO

NAOS KIT+1

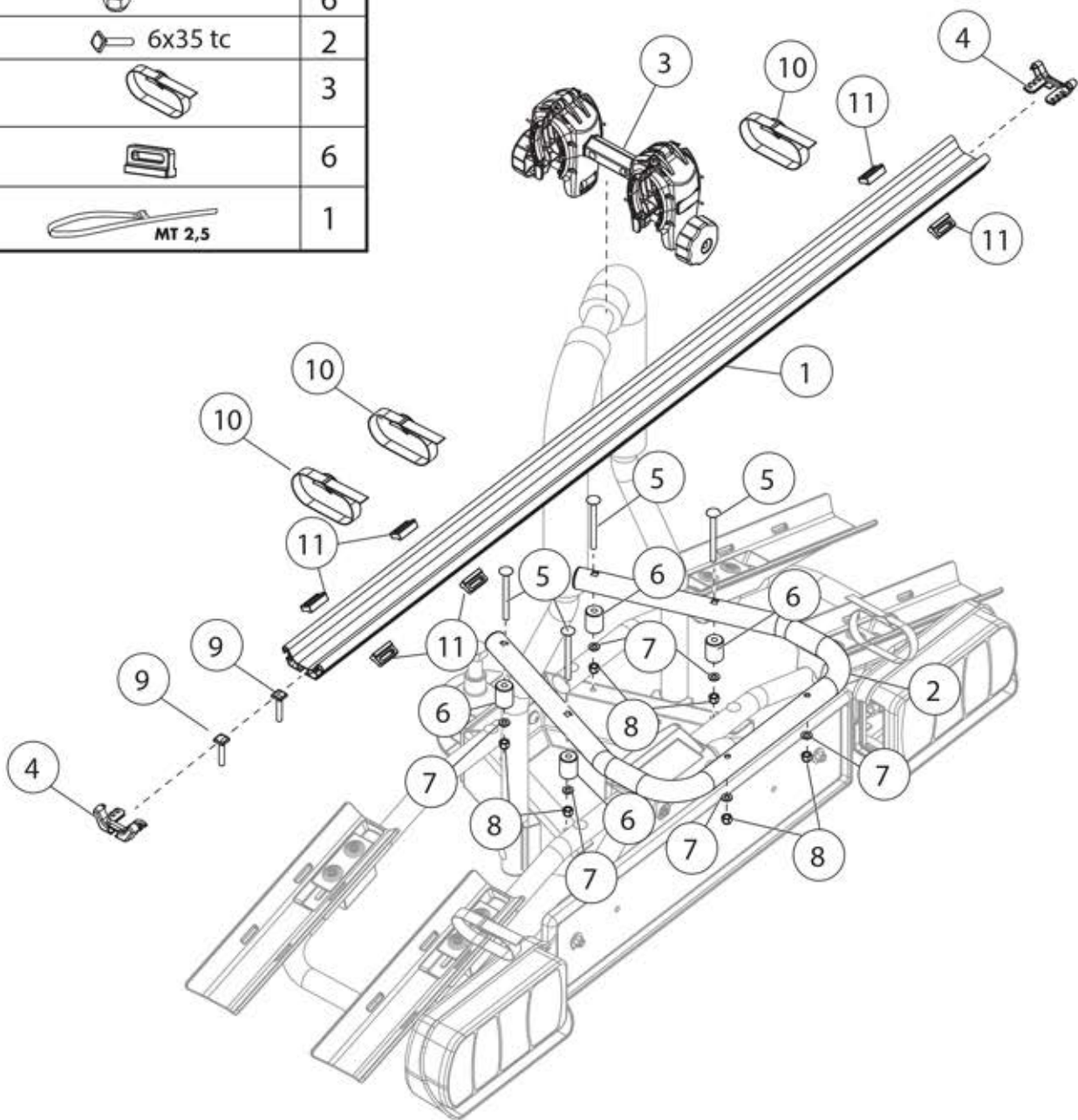
I	Istruzioni per il montaggio	RU	Инструкции по установке
GB	Fitting instructions	CZ	Návod na montáž
DE	Montageanleitung	SK	Návod na montáž
FR	Instructions de montage	SLO	Navodila za pritrdjevanje
ES	Instrucciones de montaje	HR	Uputa za sastavljanje
NL	Montage-instructies	HU	A felszerelés módja
PT	Instruções de Montagem	GR	Οδηγίες συναρμολόγησης
S	Monteringsanvisning	DK	Monteringsvejledning
FIN	Asennusohje	RO	Instrucțiuni de montare
EST	Paigaldusjuhend	TK	Uydurma talimat
LAT	Stiprināšanas instrukcija	DK	Montering instruktion
LIT	Pritvirtinimo instrukcijos	N	Monteringsveiledning
PL	Instrukcja montażu	中文	裝修指導
		العربية	تعليمات المناسب




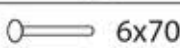



MENABO

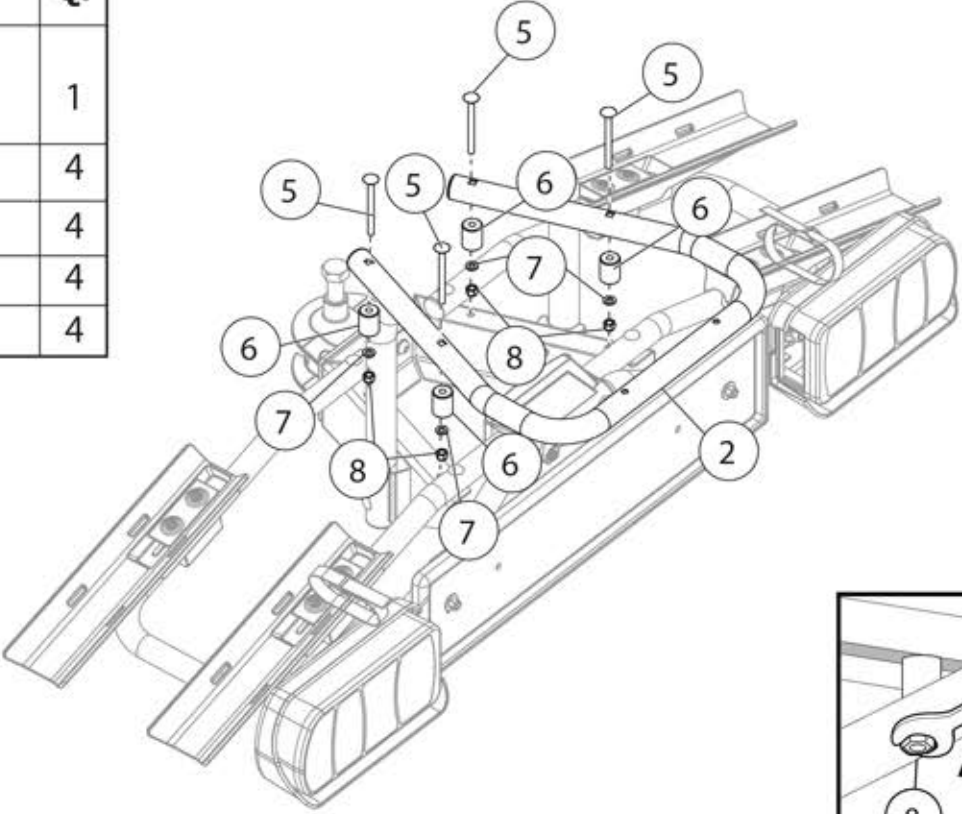
F.lli Menabò S.r.l.
Via 8 Marzo, 3
I - 42025 Cavriago (RE)
Tel. +39-0522/942840
Fax. +39-0522/942948
e-mail: info@flli-menabo.it
Web-site: www.flli-menabo.it

N.	<ul style="list-style-type: none"> Componenti (Inclusi) Components (Included) Composants (Compris) Die Komponenten (im Lieferumfang enthalten) Componentes (Incluido) Компоненты (в комплекте) 	Q.
1		1
2		1
3		1
4		2
5		4
6		4
7		6
8		6
9		2
10		3
11		6
12		1


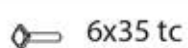



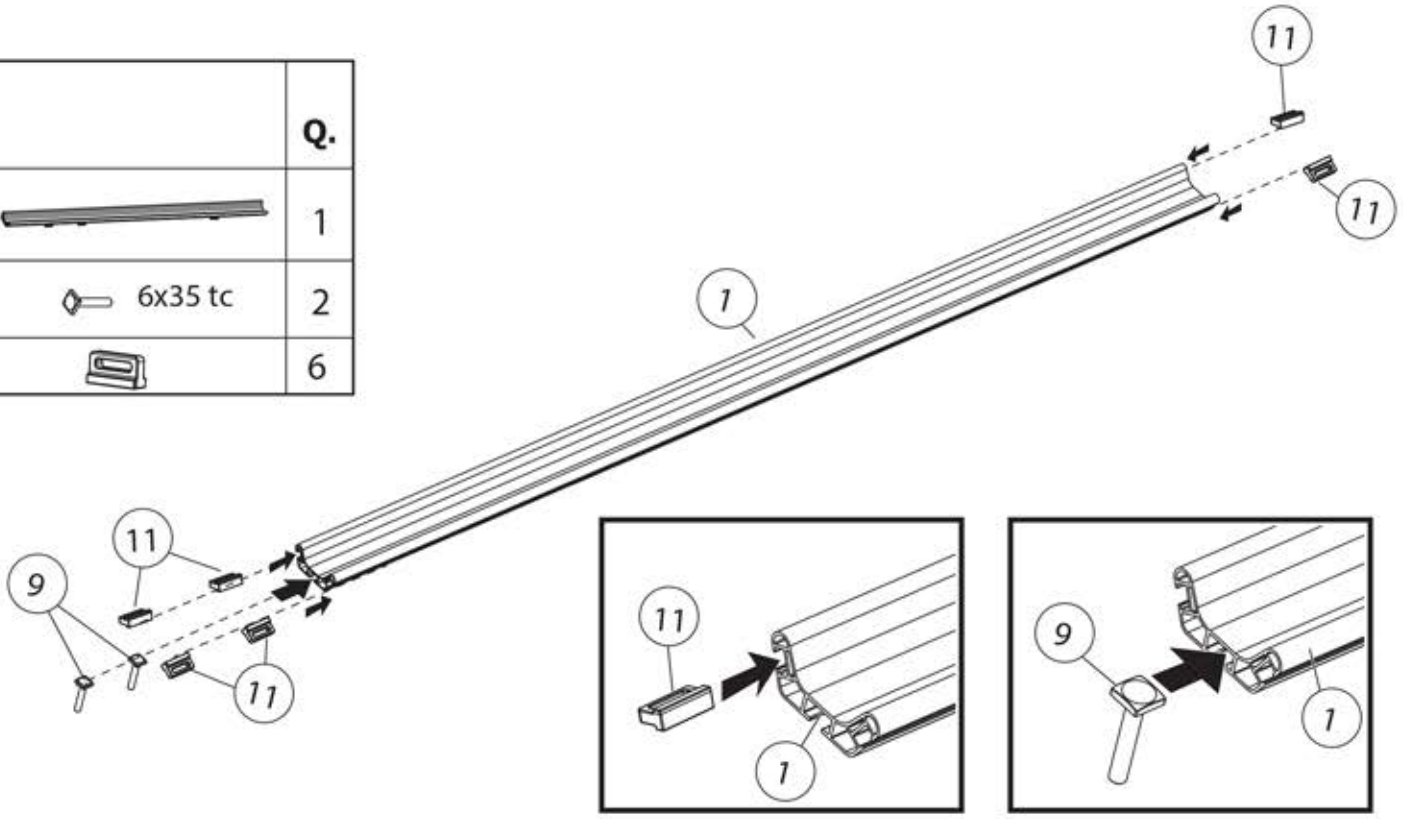
1

N.		Q.
2		1
5	 6x70	4
6		4
7		4
8		4





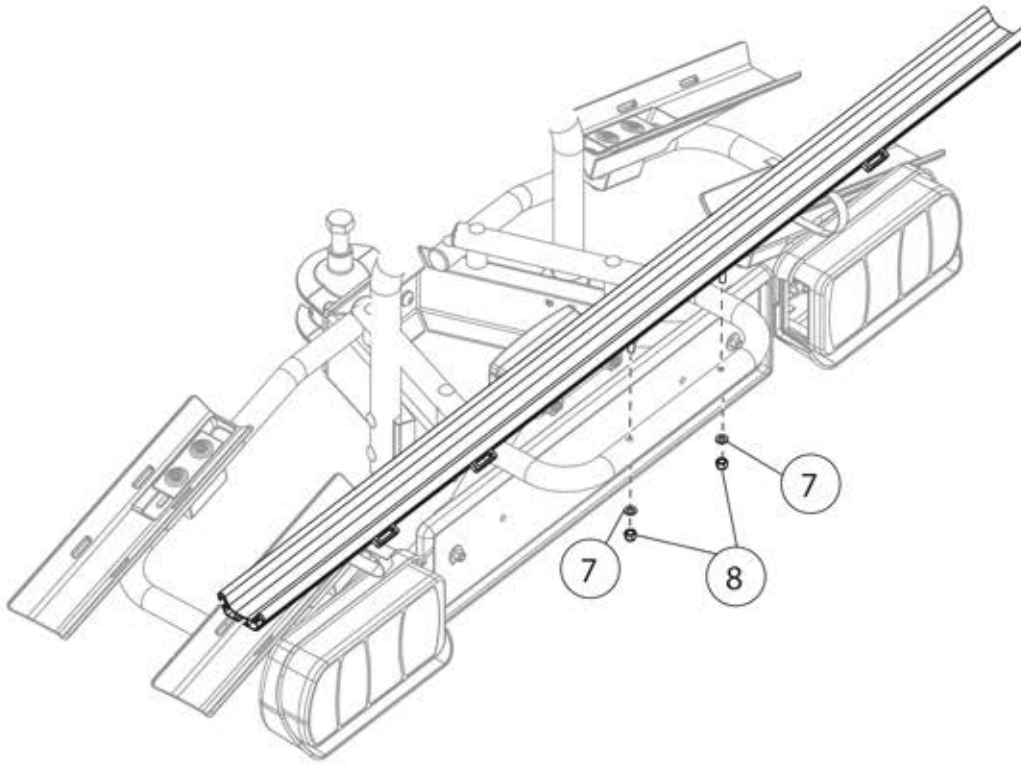
2

N.		Q.
1		1
9	 6x35 tc	2
11		6




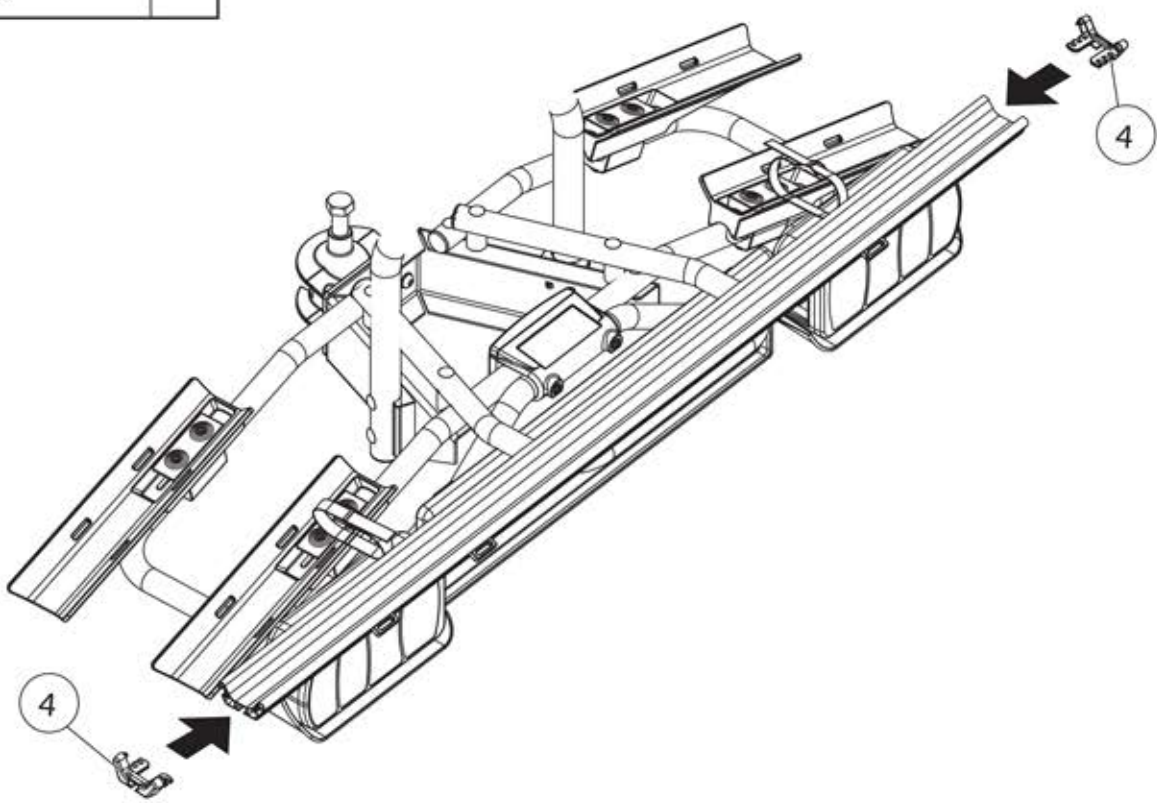
3

N.		Q.
7		2
8		2




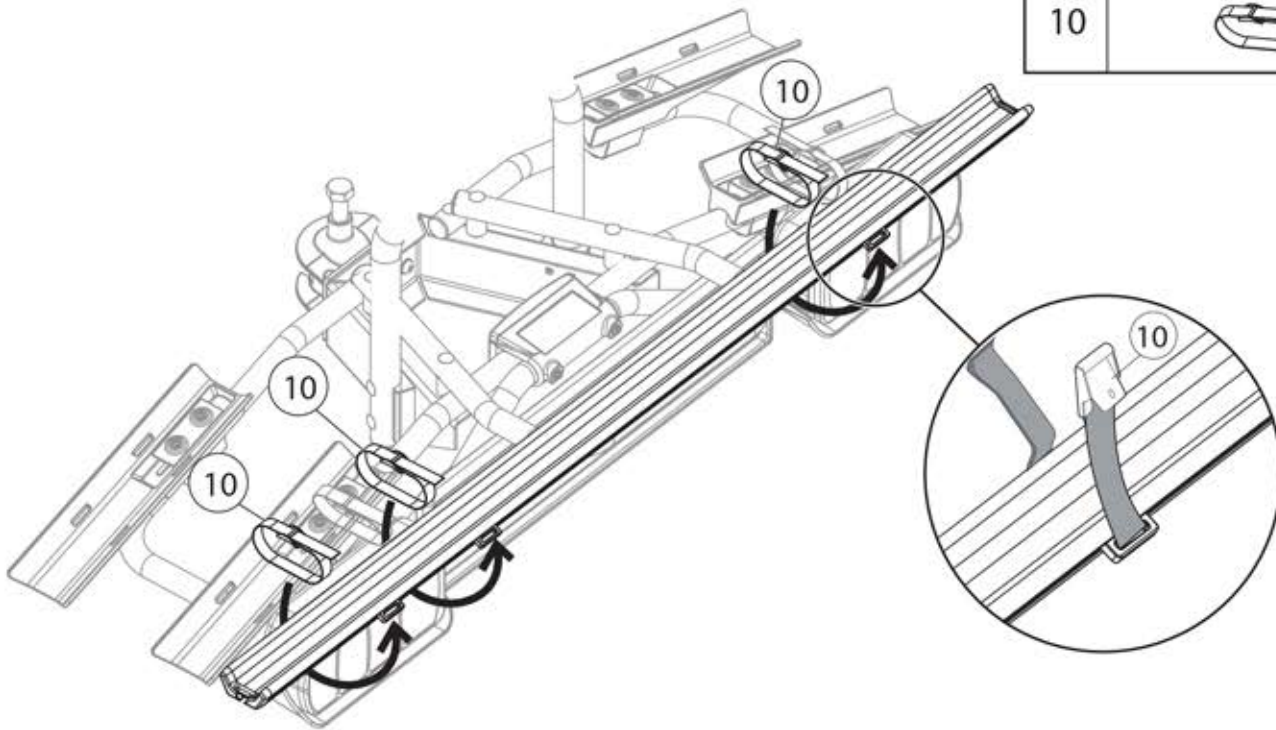
4

N.		Q.
4		2




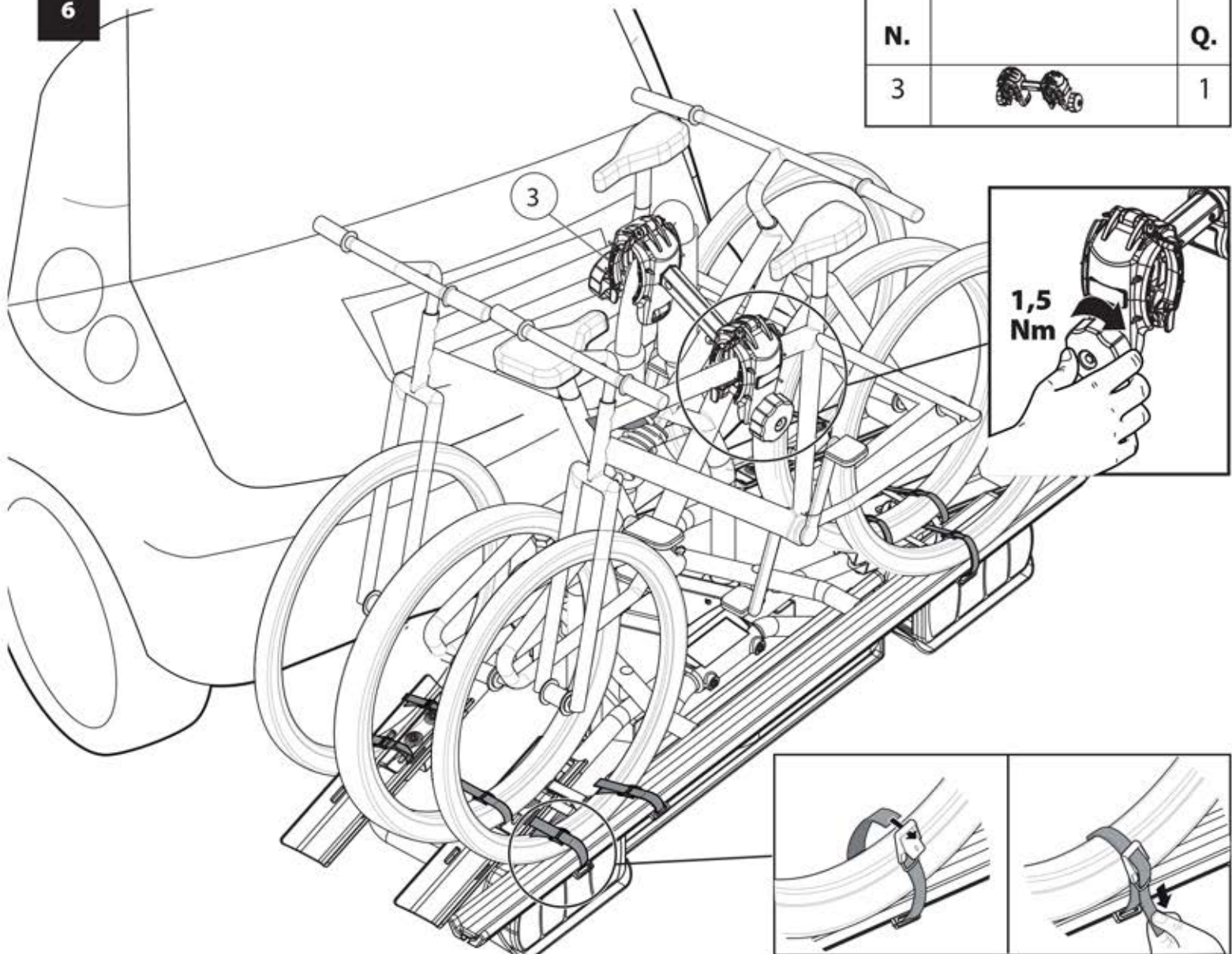
5

N.		Q.
10		3




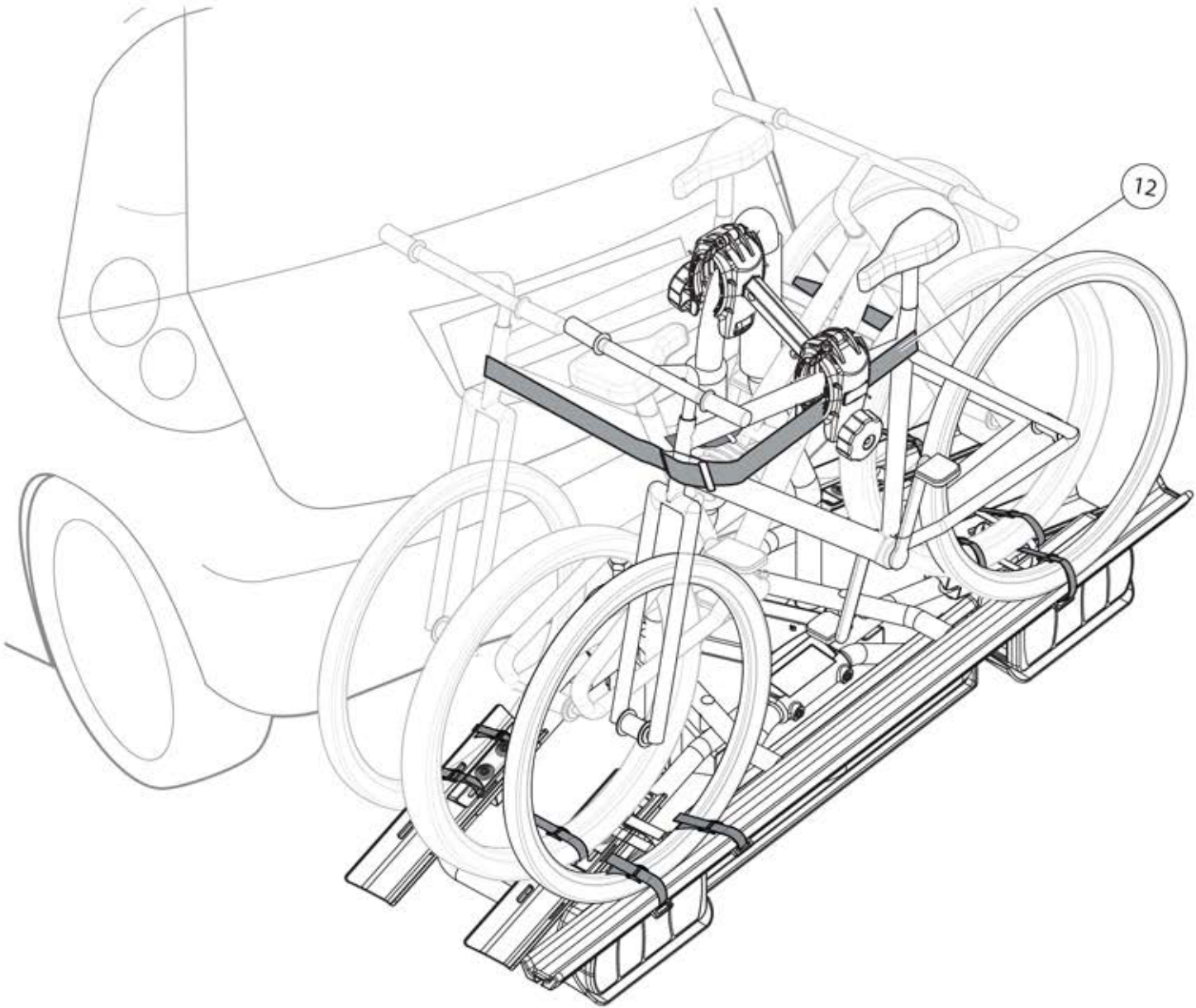
6

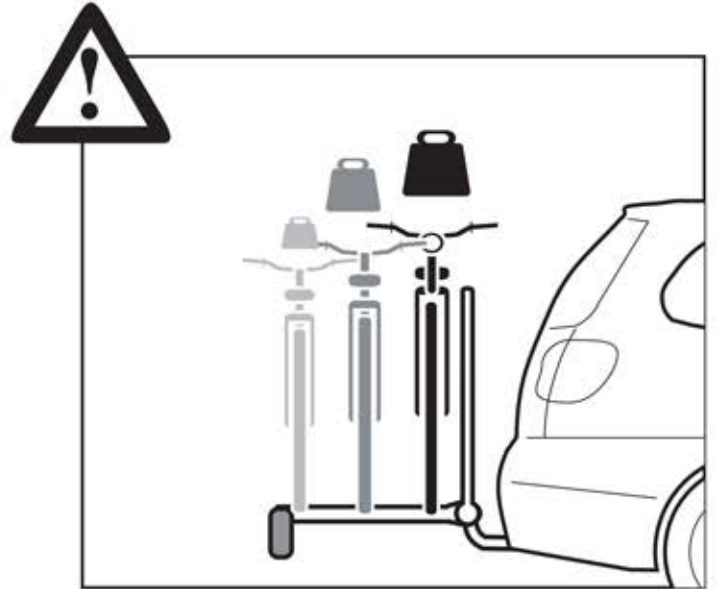
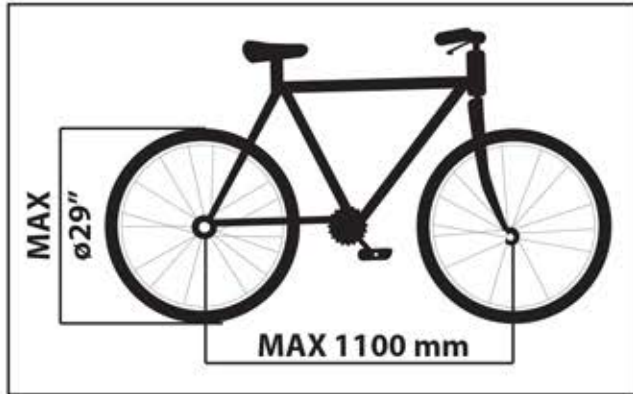
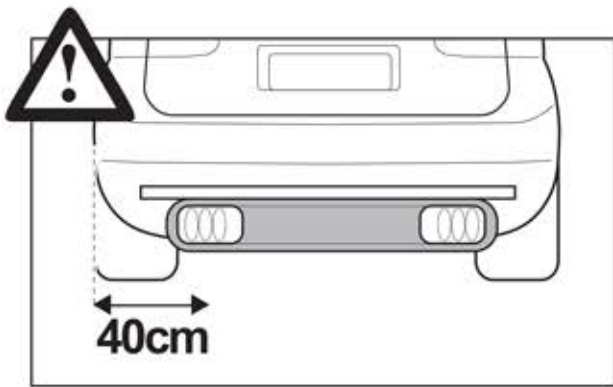
N.		Q.
3		1



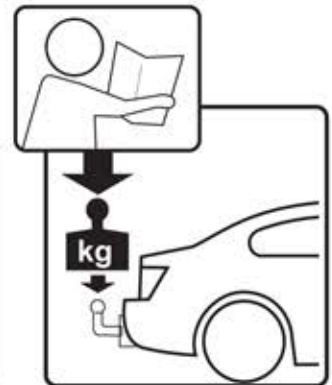
7

N		Q
12		1





 	 + 	3x  MAX 15 kg



 	 + 	3x  MAX 15 kg

Cod. Art.	Cod. Istr.	Data	Creato da	Approvato da
000081100000	500011400000	02/03/2015	NP	AS

MENABO

F.lli Menabò S.r.l.
Via 8 Marzo, 3
I - 42025 Cavriago (RE)
Tel. +39-0522/942840
Fax. +39-0522/942948
e-mail: info@flli-menabo.it
Web-site: www.flli-menabo.it