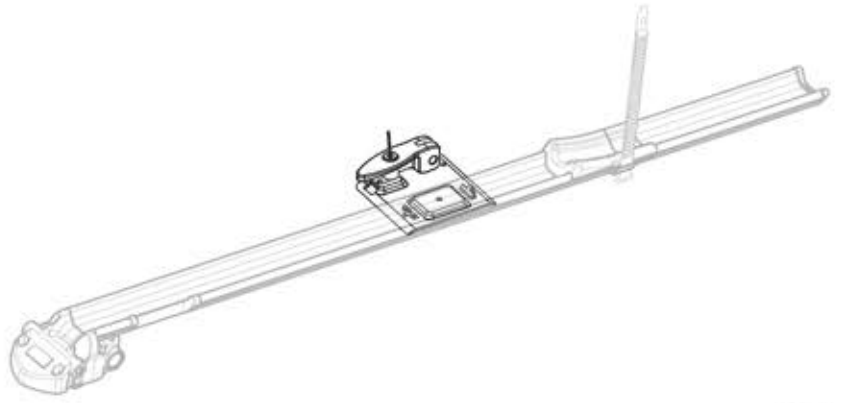
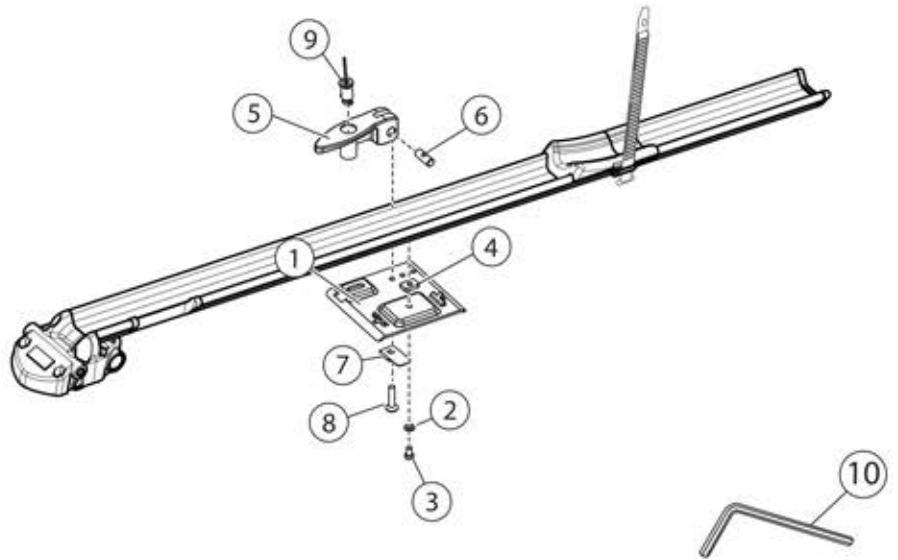


МЕНАВО

- | | |
|---------------------------------------|-------------------------------------|
| I Istruzioni per il montaggio | RU Инструкции по установке |
| GB Fitting instructions | CZ Návod na montáž |
| D Montageanleitung | SK Návod na montáž |
| F Instructions de montage | SLO Navodila za pritrjevanje |
| E Instrucciones de montaje | HR Uputa za sastavljanje |
| NL Montage-instructies | HU A felszerelés módja |
| PT Instruções de Montagem | GR Οδηγίες συναρμολόγησης |
| S Monteringsanvisning | DK Monteringsvejledning |
| FIN Asennusohje | RO Instrucțiuni de montare |
| EST Paigaldusjuhend | TK Uydurma talimat |
| LAT Stiprināšanas instrukcija | N Monteringsveiledning |
| LIT Pritvirtinimo instrukcijos | 中文 裝修指導 |
| PL Instrukcja montażu | العربية تعليمات التجميع |

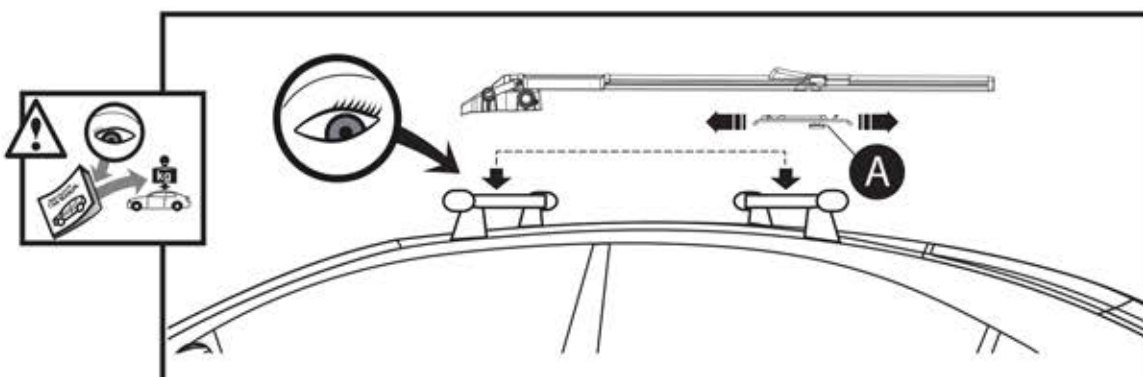
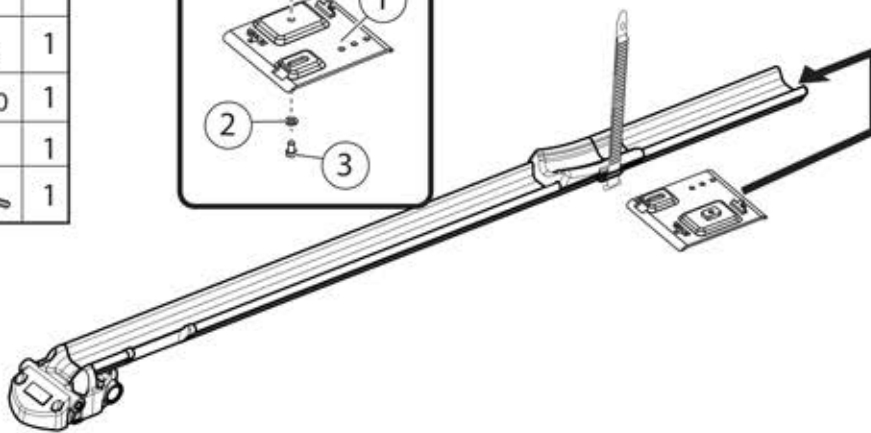
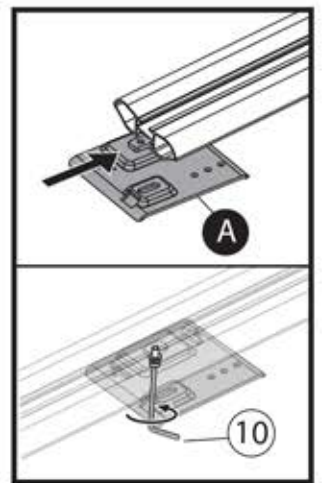
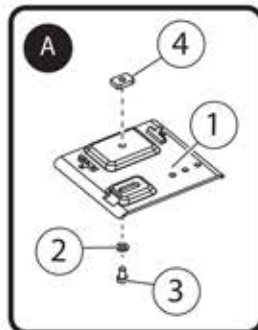


N	Componenti (Inclusi) Components (Included) Composants (Comprises) Die Komponenten (im Lieferumfang enthalten) Componentes (Incluido) Компоненты (в комплекте)	Q
1		1
2	6X12	1
3	M6X10	1
4		1
5		1
6		1
7		1
8	M6X30	1
9		2
10	4mm	1



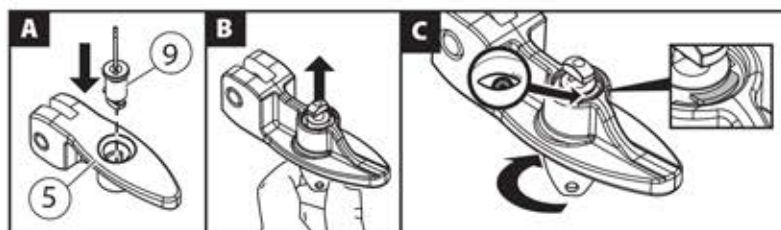
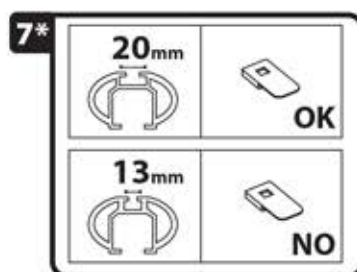
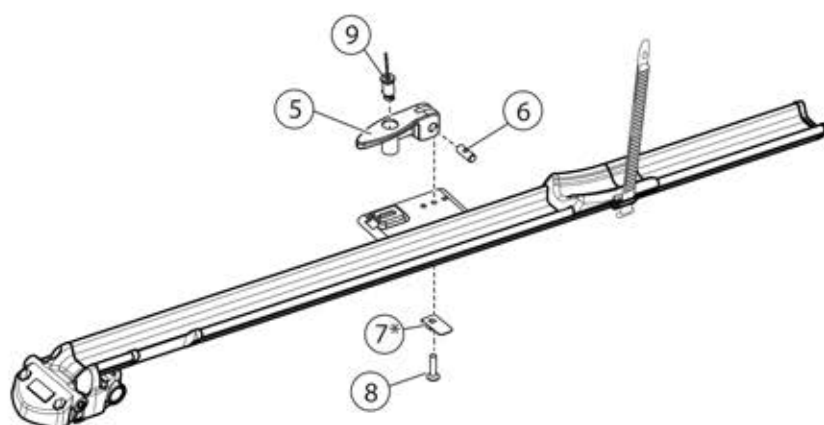
1

N	Q
	1
6X12	1
M6X10	1
	1
	1

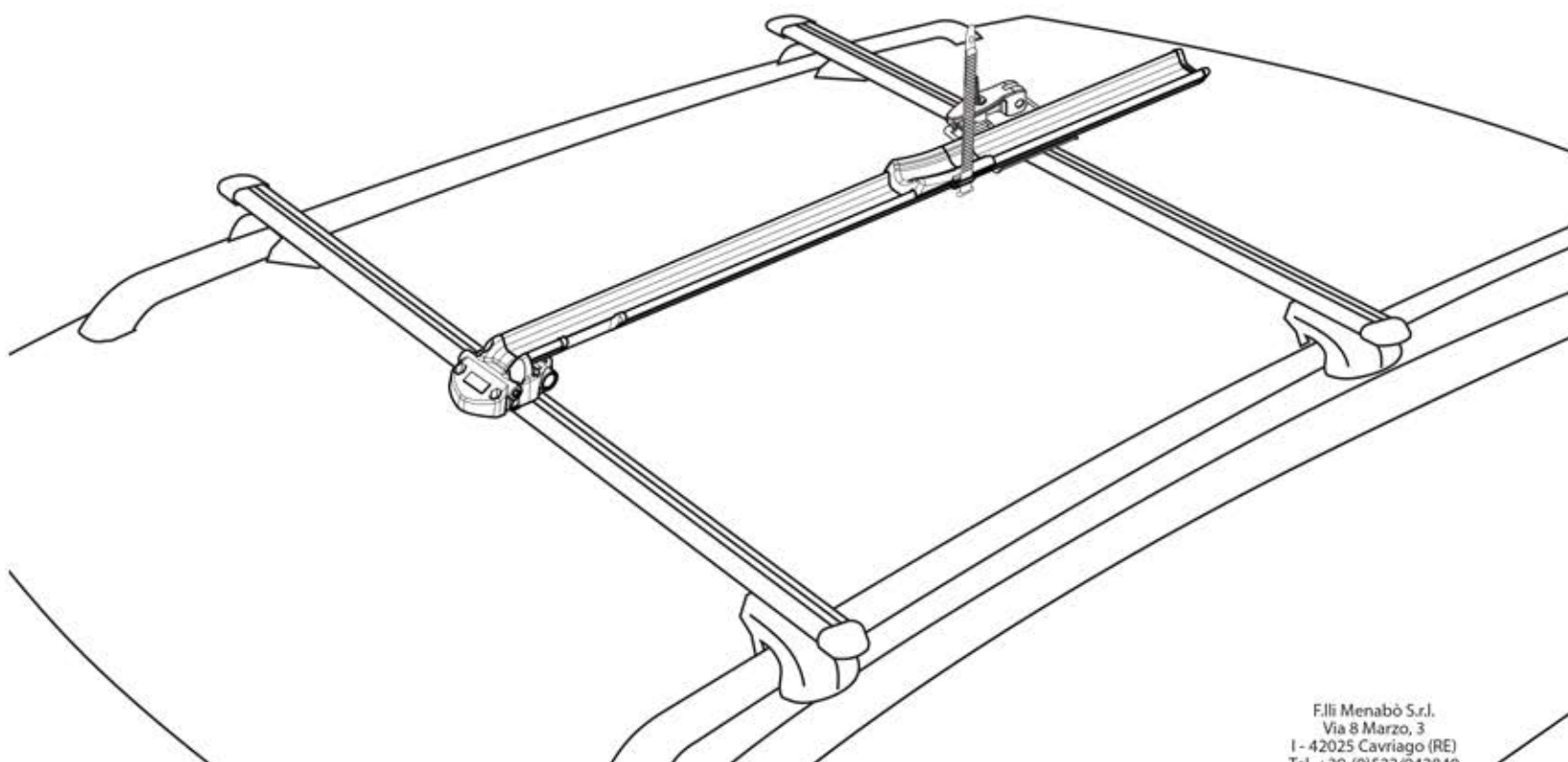
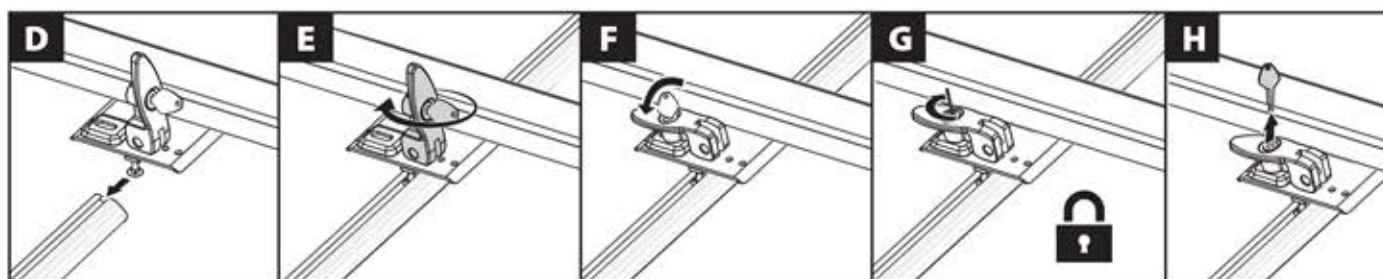


2

N		Q
5		1
6		1
7		1
8		1
9		1



3



Cod. Istr.	Data	Creato da	Approvato da
500015200000	07/06/2016	NP	EL

F.lli Menabò S.r.l.
 Via 8 Marzo, 3
 I - 42025 Cavriago (RE)
 Tel. +39-(0)522/942840
 Fax. +39-(0)522/942948
 e-mail: info@flli-menabo.it
 Web-site: www.flli-menabo.it