

	COD.	RIF. WEB	A - A		D-D min	C-C min	Y	I	
			min	max					
BARRACUDA	N4-9831	F1 320L	41 cm	71 cm	31 cm	38 cm	58 cm	70 cm	FISSAGGIO STANDARD
MARLIN	N6-9431	F3 480L	39 cm	95 cm	43 cm	50 cm	61 cm	73 cm	QUICK FIX
	N7-9531	F3 680L	55 cm	110 cm	41 cm	58 cm	57 cm	91 cm	QUICK FIX
	N8-92531	F3 400L	20 cm	77 cm	34 cm	47 cm	35 cm	74 cm	QUICK FIX
	N11-91231	F3 530L	52 cm	108 cm	55 cm	65 cm	63 cm	69 cm	QUICK FIX
TORPEDO	N9-91031	F7 400L	23 cm	87 cm	39 cm	22 cm	53 cm	69 cm	FISSAGGIO STANDARD
ZEUS	N15-91731	400L	35 cm	91 cm	41 cm	25 cm	55 cm	78 cm	QUICK FIX
	N16-82831	480L	45 cm	101 cm	55 cm	35 cm	47 cm	73 cm	QUICK FIX
	N17-93331	630L	52 cm	106 cm	60 cm	43 cm	58 cm	79 cm	QUICK FIX
CRUB	N18-93431	430L	36 cm	91 cm	44 cm	45 cm	60 cm	73 cm	QUICK FIX
	N18-93432	430L	48 cm	95 cm	45 cm	40 cm	56 cm	73 cm	FISSAGGIO STANDARD
KORAL	N19-94031	400L	36 cm	94 cm	36 cm	30 cm	61 cm	77 cm	QUICK FIX
	N20-94231	480L	30 cm	87 cm	48 cm	50 cm	55 cm	74 cm	QUICK FIX
	N21-94131	630L	39 cm	99 cm	57 cm	53 cm	59 cm	80 cm	QUICK FIX



www.farad.it

I	PESO	MOD.	Kg	MOD.	Kg	MOD.	Kg
GB	WEIGHT	N4	12	N10	16	N18	14
F	POIDS	N6	16	N11	18	N19	12
G	GEWICHT	N7	23	N15	12.5	N20	14
S	PESO	N8	13	N16	14	N21	18
PL	CIEŻAR	N9	13	N17	17.5		

SK

Namontujte box podľa priložených obrázkov v návode

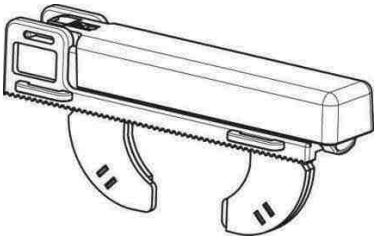
- 1 Maximálna šírka tyčí strešného nosiča 80 mm
- 2 Umiestnite tyče v minimálnej vzdialenosti 600 mm
- 3 Keď je strešný box umiestnený, skontrolujte, či sa zadné piate dvere dajú otvoriť
- 4 Neotvárajte obe strany strešného boxu súčasne
- 5 Maximálne zaťaženie 75 kg pre autá a 90 kg pre karavany (dobře rozložené a nekoncentrované) Overte maximálnu kapacitu tyčí
- 6 Skontrolujte, či sa náklad neohýba prednou spodnou časťou strešného boxu (penikanie vzduchu by mohlo spôsobiť prasknutie veka). Ak s autom núdzovo zabrzdíte, skontrolujte, či sa náklad nepohol dopredu, čo spôsobilo ohnutie spodku boxu
- 7 Skontrolujte, či náklad umožňuje správne zatvorenie a uzamknutie strešného boxu a či sa predná spodná časť neohýba
- 8 Upevnite bremeno pomocou pásov (bremeno sa nesmie pohybovať)
- 9 Naložte/vyložte strešný box na parkoviskách alebo pri chodníku
- 10 Po cca. 25 km, skontrolujte zaťaženie a dotiahnutie skrutiek a remeňov
- 11 Keď je strešný box namontovaný, nepoužívajte automatické umývačky áut
- 12 Strešný box neumývajte alkoholom, rozpúšťadlami alebo palivami
- 13 V prípade dlhých prestávok zaparkujte v tieni
- 14 Ak strešný box nepoužívate, odmontujte ho a uložte
- 15 Maximálna rýchlosť: podľa pravidiel cestnej premávky platných v krajine použitia; každopádne limit 130 km/h
- 16 Odporúčaná rýchlosť: 130 km/h max.
- 17 Dávajte pozor na poryvy vetra, najmä pri vychádzaní z tunelov
- 18 Náhradný kľúč majte schovaný v aute
- 19 Kód kľúča, ktorý je potrebný na výmenu kľúča v prípade straty, by mal byť uložený na bezpečnom mieste
- 20 Návod na montáž si uschovajte pre budúce použitie

GB

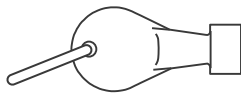
Mount the roof-box as described in the enclosed instructions (look at the corresponding pictograms)

- 1 Maximum bar width 80 mm
- 2 Position the bars at the minimum distance of 600 mm
- 3 When the roof-box is positioned, check that the hatchback can be easily open
- 4 Do not open both sides of the roof-box simultaneously
- 5 Maximum load 75 kg for cars and 90 kg for caravans (well distributed and not concentrated)
Verify the maximum capacity of the bars
- 6 Check that the load does not bend down the front bottom of the roof-box (the air infiltration could cause the lid breakage).
If the car jerks to a standstill, verify that the load has not moved to the front causing the bend down of the bottom
- 7 Check that the load permits a correct locking of the roof-box and the the front bottom does not bend down
- 8 Fix the load with the belts (the load must not move)
- 9 Load/unload the roof-box in car parks or alongside the pavement
- 10 After approx. 25 km, check the load and the tightness of screws and belts
- 11 When the roof-box is mounted, do not use automatic car washes
- 12 Do not wash the roof-box with alcohol, solvents or fuels
- 13 Park in the shade in case of long breaks
- 14 If not used, remove the roof-box and store it
- 15 Maximum speed: as specified in the highway code in force in the country of use; anyway limit of 130 Km./h
- 16 Recommended speed: 130 km/h
- 17 Pay attention to gusts of wind, particularly when coming out from tunnels
- 18 Keep the spare key hidden in the car
- 19 The key code, required to replace the key if lost, should be kept in a safe place
- 20 Keep the mounting instruction for future use

N° 4



N° 2

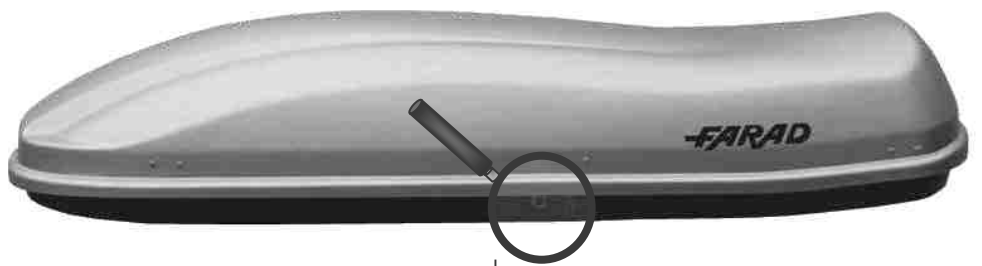


N° 1

I	Codice della chiave	P	Código da chave
F	Code de la clé	NL	Code van de sleutel
GB	Key code	PL	Kodem klucza
D	Schlüsselcode	H	Kulcskód
E	Código de la llave	CZ	Kód klíče
RU	код ключа		

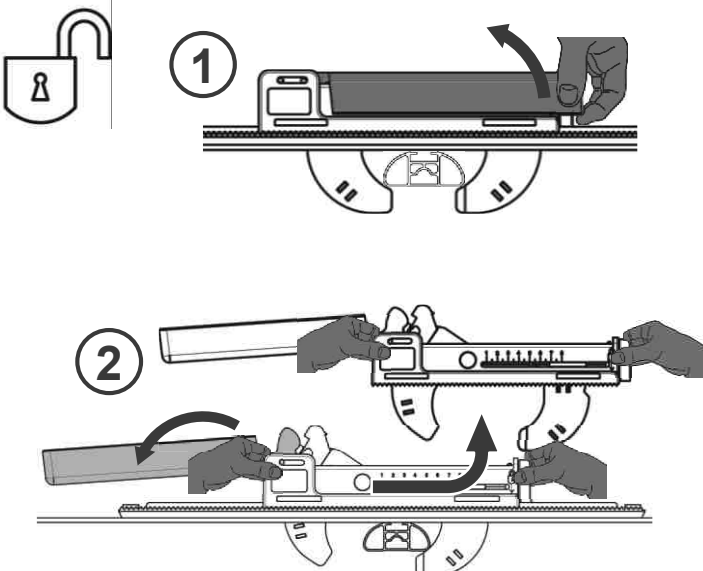
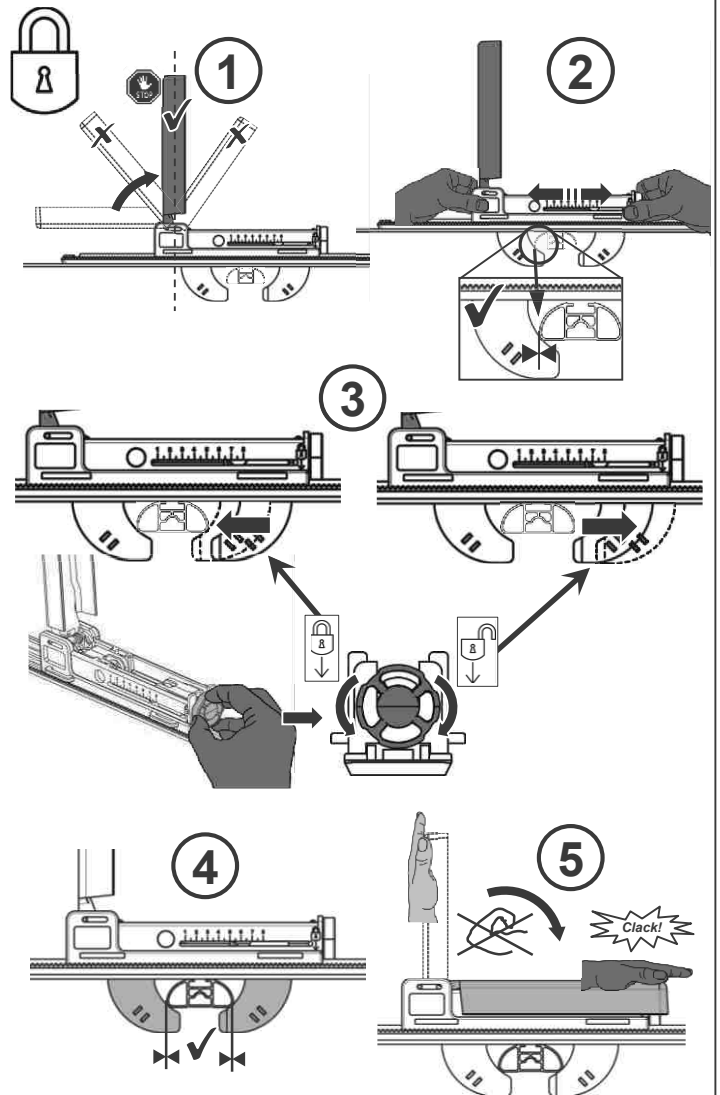
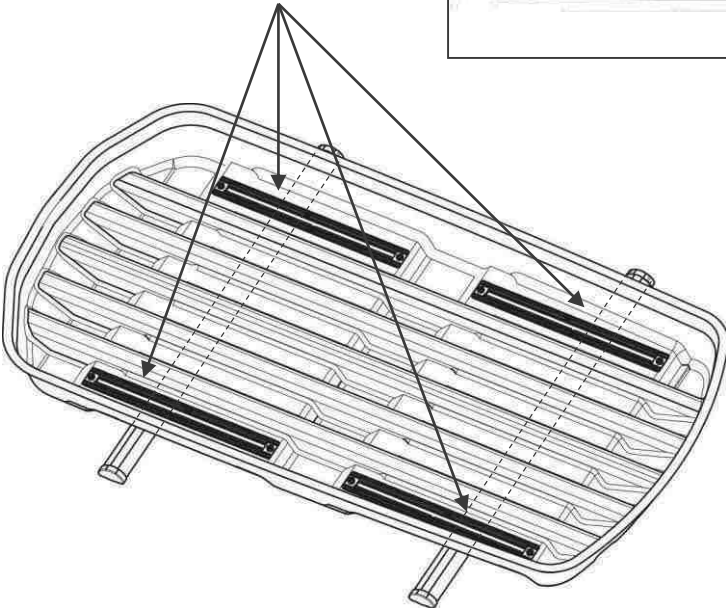
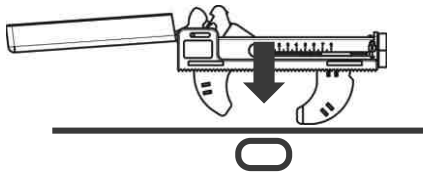
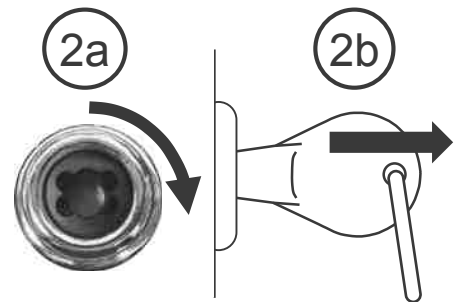
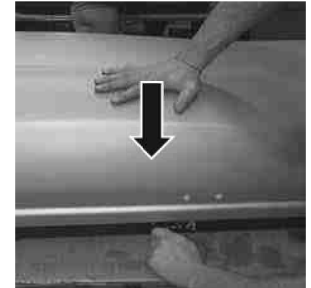
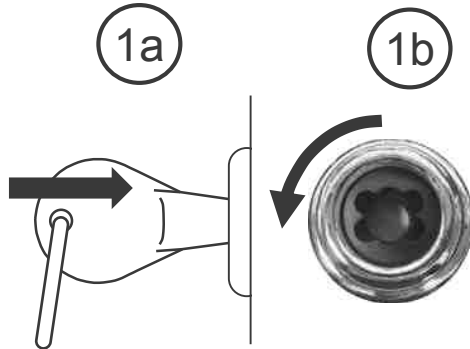
XXXX XX-XX
<ALC>

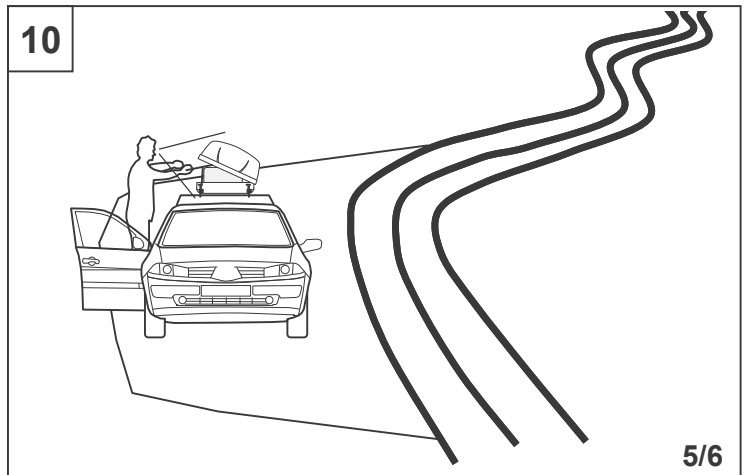
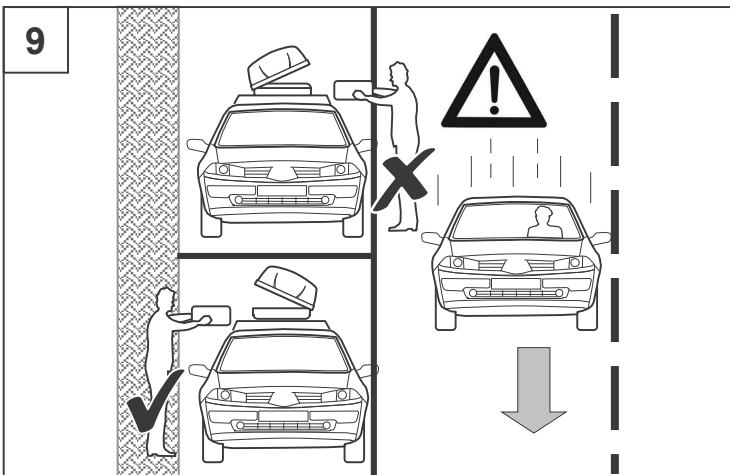
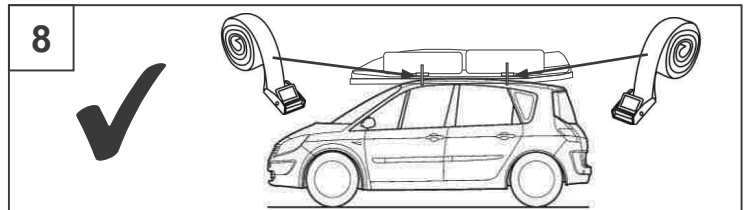
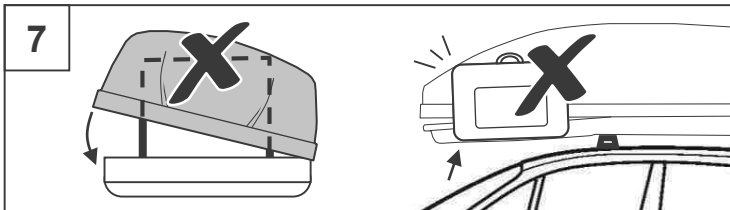
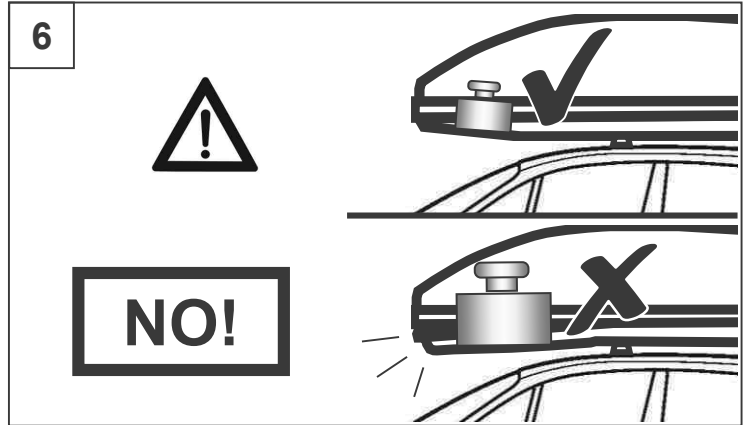
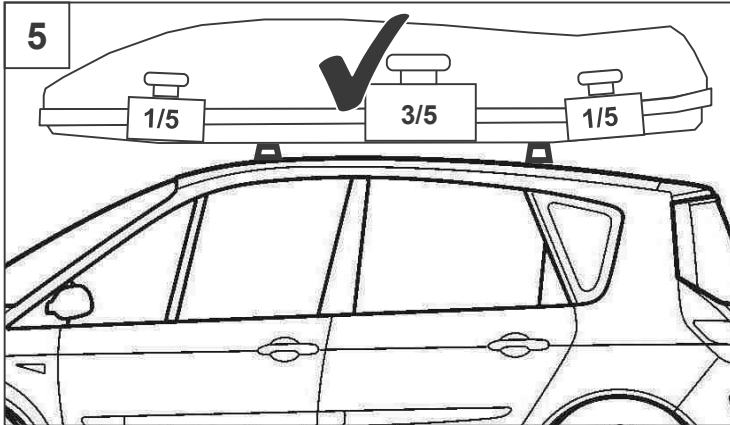
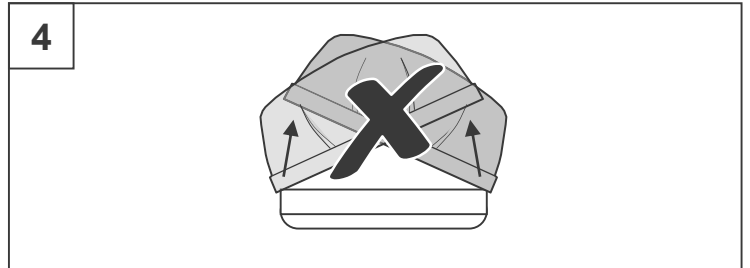
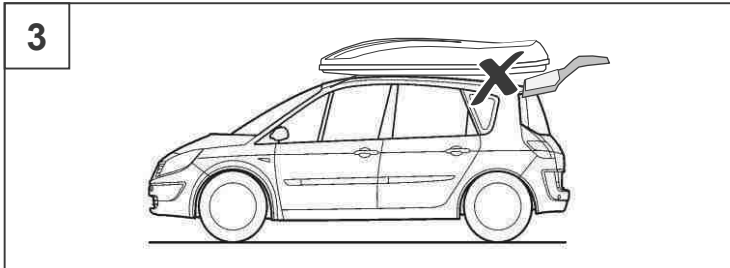
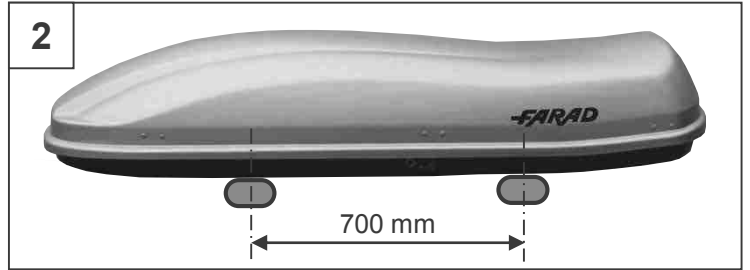
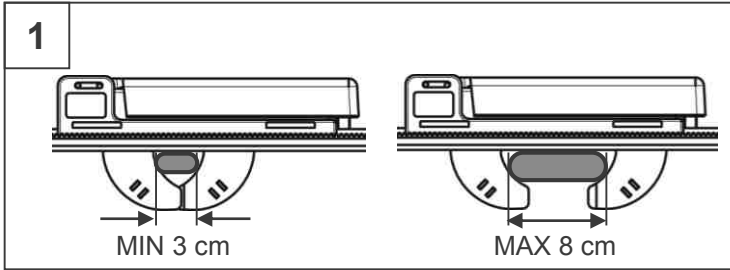
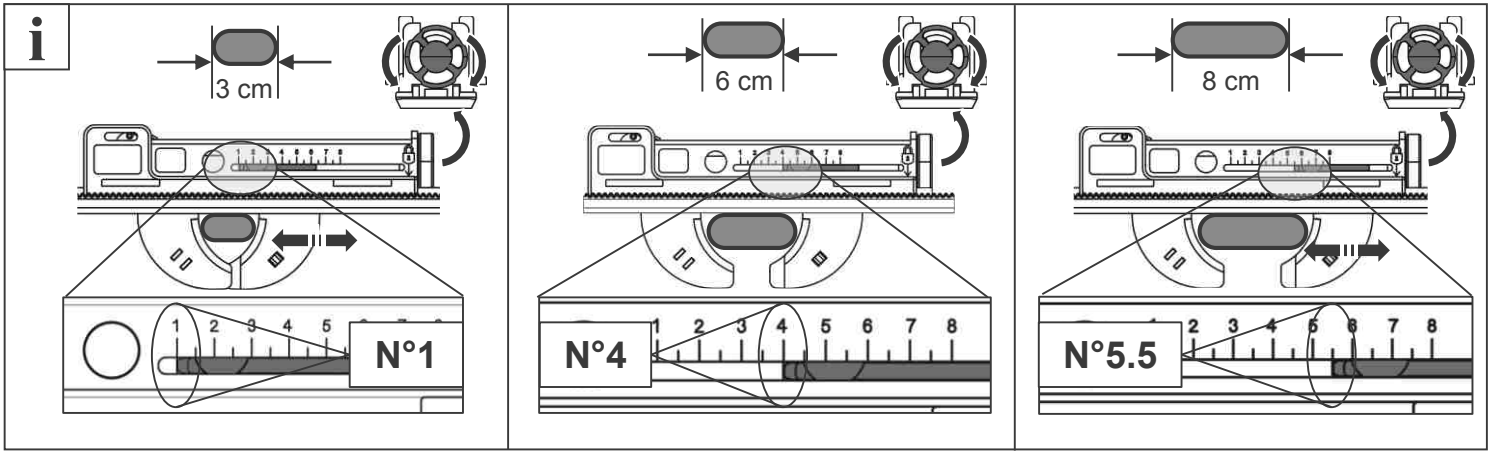
N° 2



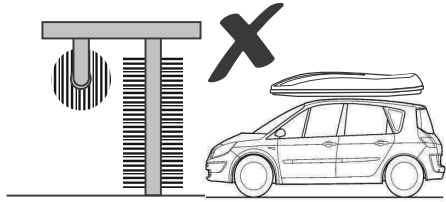
APERTURA - OPENING

CHIUSURA - CLOSING

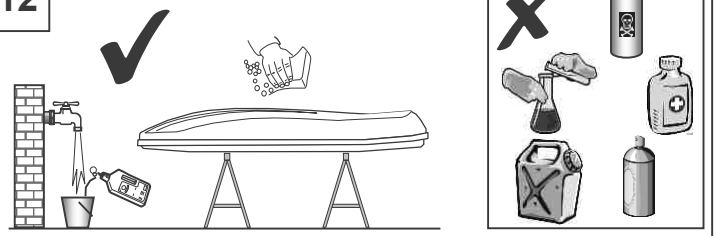




11



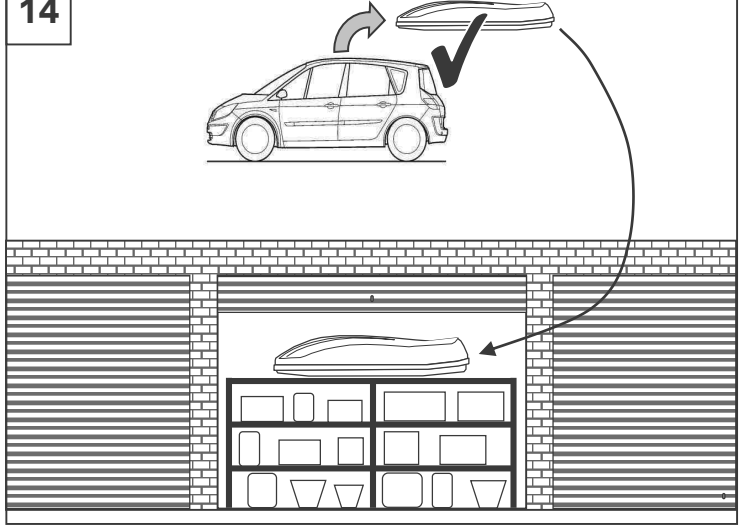
12



13



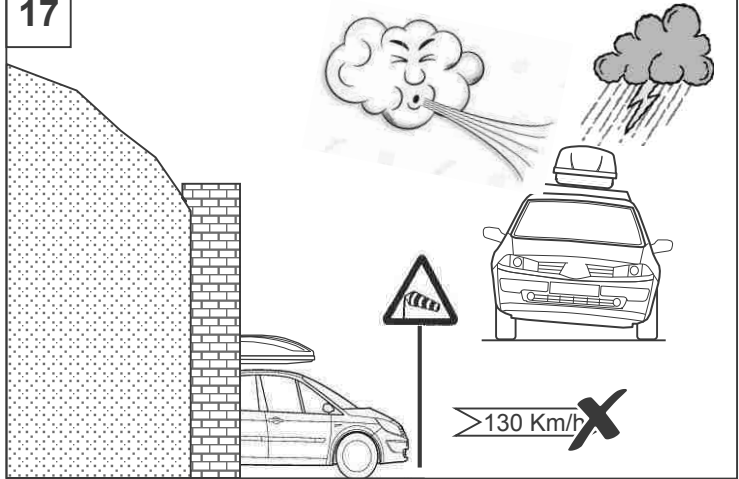
14



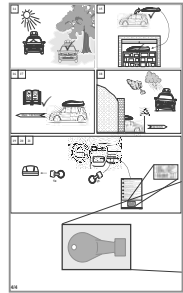
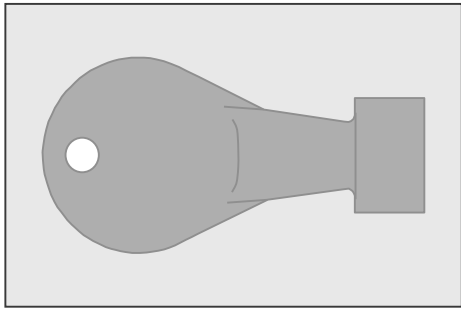
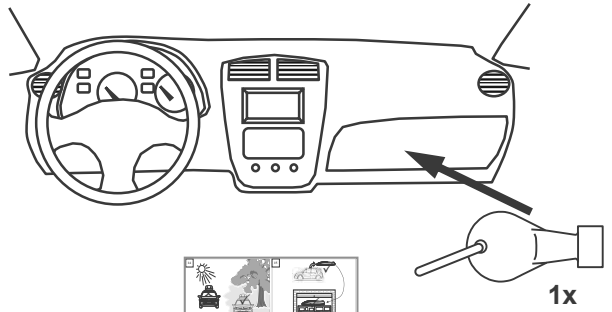
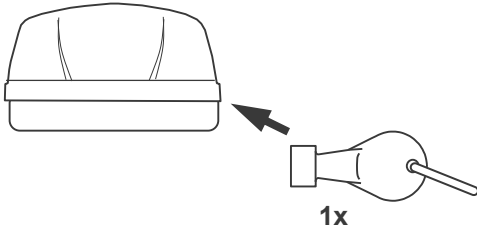
15 16



17



18 19 20



I	Codice della chiave	P	Código da chave
F	Code de la clé	NL	Code van de sleutel
GB	Key code	PL	Kodem klucza
D	Schlüsselcode	H	Kulcskód
E	Código de la llave	CZ	Kod klíče
RU	код ключа		

XXXX XX.XX
<ALC>



(SK)

Je ľahké zabudnúť na výšku strešného boxu pripočítanú k normálnej výške auta. To je dôležité najmä pre MPV a obytné vozidlá. Ak zabudnete na celkovú výšku vozidla a strešný box narazí na prečnievajúce predmety, môže sa poškodiť alebo prasknúť. Takéto otrasy môžu viesť k rozštípeniu hlavnej časti strešného boxu. Aby sa tomu zabránilo, odporúča sa zmerať celkovú výšku vozidla s namontovaným strešným boxom. Celková výška by mala byť uvedená na priloženej nálepke, ktorá by mala byť nalepená na čelnom skle tak, aby bola jasne viditeľná pre vodiča.

(GB)

It is easy to forget the height of the roof box added to the normal height of the car. This is especially important for MPVs and people carriers. If the overall height of the vehicle is forgotten and the roofbox hits overhanging objects the roofbox may become damaged or cracked. Such shocks can lead to splits in the main section of the roofbox. To prevent this from happening it is advised to measure the total height of the vehicle with the roofbox fitted. The total height should be noted on the enclosed sticker which should be affixed on the windscreen so it is clearly visible to the driver.

(FR)

L'encombrement du coffre sur le véhicule n'est pas toujours considéré (la hauteur totale de la voiture plus celle du coffre), en particulier sur les SUV et camper. Ceci peut causer des coups inattendus au coffre avec rayures et fissures qui par la suite peuvent causer la rupture de la coque.

Pour éviter tout accident de cette nature, il est conseillé de mesurer l'hauteur totale du véhicule plus le coffre. Noter sur le présent adhésif l'hauteur pour ensuite le coller sur le pare-brise.

(D)

Manchmal werden die Ausmaße von Auto mit montierter Dachbox unterschätzt; vor allem bei bereits hohe Autos (SUV und Wohnmobile). Das kann unerwartete Schläge auf den Deckel verursachen, mit Kratzer und Schäden die mit der Zeit oder auch unmittelbar zum Bruch führen und die Dachbox unbrauchbar machen. Um jegliche Schäden zu vermeiden, empfehlen wir die gesamte Höhe (Auto und Dachbox) abzumessen, auf dem Aufkleber zu vermerken und diesen auf die Windschutzscheibe anzubringen.

