

POLAIRE® STEEL SOCK

VIDEO



FR Notice de montage

GB Fitting instructions

IT Istruzioni di montaggio

ES Instrucciones de montaje

PT Instruções de montagem

NL Montage-instructies

DE Montageanleitung

PL Instrukcja montażu

DK Installationsvejledning

DESCRIPTION



FR

CONTENU DE LA VALISE :

- 2 chaînes
- 1 notice d'utilisation à lire attentivement !
- 1 paire de gants
- 12 retenseurs

DESCRIPTION du produit

- a** Bande de roulement
- b** Plaquette centrale
- c** 1 retenseur monté par chaîne / 10 en vrac
- d** Bande élastique
- e** Sangle de rétention
- f** Cordon de circonférence

GB

Kit CONTENTS :

- 2 chains
- 1 instruction manual - read carefully!
- 1 pair of gloves
- 12 tensioners

DESCRIPTION of the product

- a** Road surface contact area
- b** Central plate
- c** 1 tensioner fitted to the chain and 10 loose
- d** Elastic band
- e** Holding straps
- f** Red circumferential cord

IT

CONTENUTO DELLA VALIGETTA :

- 2 catene
- 1 manuale di istruzioni da leggere attentamente!
- 1 paio di guanti
- 12 ritensionatori

DESCRIZIONE del prodotto :

- a** Lato battistrada
- b** Piastra centrale
- c** 1 tensionatore montato / catena e 10 sfusi
- d** Fascia elastica
- e** Cinghie di ritenzione
- f** Nastro perimetrale rosso

ES

CONTENIDO DE LA MALETA :

- 2 cadenas
- 1 manual de instrucciones que debe leerse atentamente
- 1 par de guantes
- 12 tensores

DESCRIPCIÓN del producto:

- a** Banda de rodamiento
- b** Plaqueta central
- c** 1 tensor montado / cadena y 10 a granel
- d** Banda elástica
- e** Correas de retención
- f** Cordón circunferencial rojo

PT

CONTEÚDO DA MALA :

- 2 correntes
- 1 manual de instruções para ler com atenção!
- 1 par de luvas
- 12 retensores

DESCRIÇÃO do produto:

- a** Banda de rodagem
- b** Placa central
- c** 1 retensor montado / corrente e 10 separadamente
- d** Bandas elásticas
- e** Cintas de retenção
- f** Cordão circunferencial vermelho

NL

INHOUD VAN DE KOFFER :

- 2 kettingen
- 1 gebruikshandleiding, om aandachtig te lezen!
- 1 paar handschoenen
- 12 spanners

product BESCHRIJVING:

- a** Loopvlak
- b** Centrale plaatje
- c** 1 gemonteerde kettingspanner / ketting en 10 losse exemplaren
- d** Elastische band
- e** Bevestigingsriemen
- f** Rood rondgaand koord

DE

INHALT DES KOFFERS :

- 2 Schneeketten
- 1 Bedienungsanleitung, die aufmerksam zu lesen ist
- 1 Paar Handschuhe
- 12 Kettenspanner

PRODUKT-BESCHREIBUNG:

- a** Laufband
- b** Zentrale Platte
- c** 1 montierter Kettenspanner / Kette und 10 lose
- d** Gummiband
- e** Haltegurte
- f** Rote umlaufende Schnur

PL

ELEMENTY ZESTAWU :

- 2 łańcuchy
- 1 instrukcja użytkowania, którą należy uważnie przeczytać!
- 1 para rękawiczek
- 12 napinaczy

OPIS produktu :

- a** Bieżnik
- b** Płytki środkowa
- c** 1 napinacz zamontowany / na łańcuchu i 10 luzem
- d** Pasek elastyczny
- e** Paski mocujące
- f** Czerwony sznurek na obwodzie

DK

KASSENS INDHOLD :

- 2 kæder
- 1 brugsvejledning, der bør læses grundigt!
- 1 par handsker
- 12 kædestrammere

BESKRIVELSE af produktet:

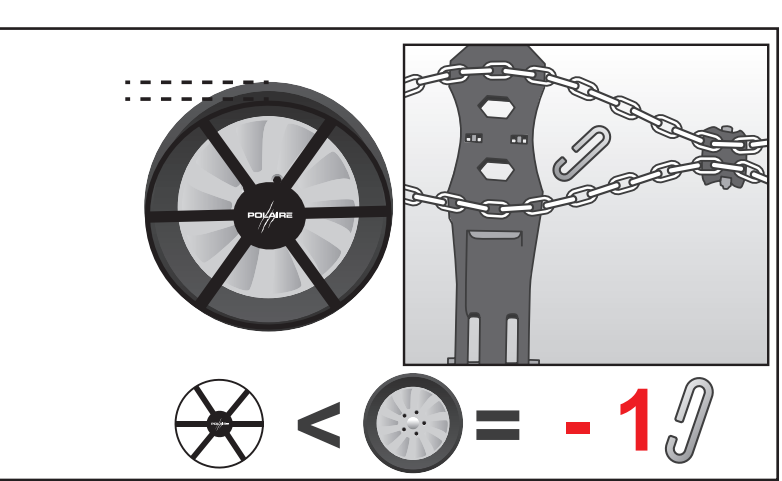
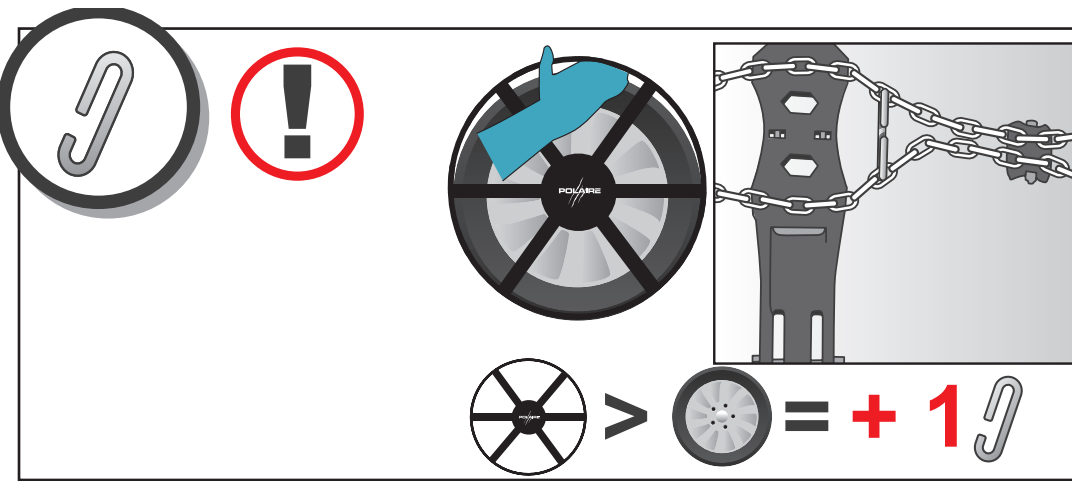
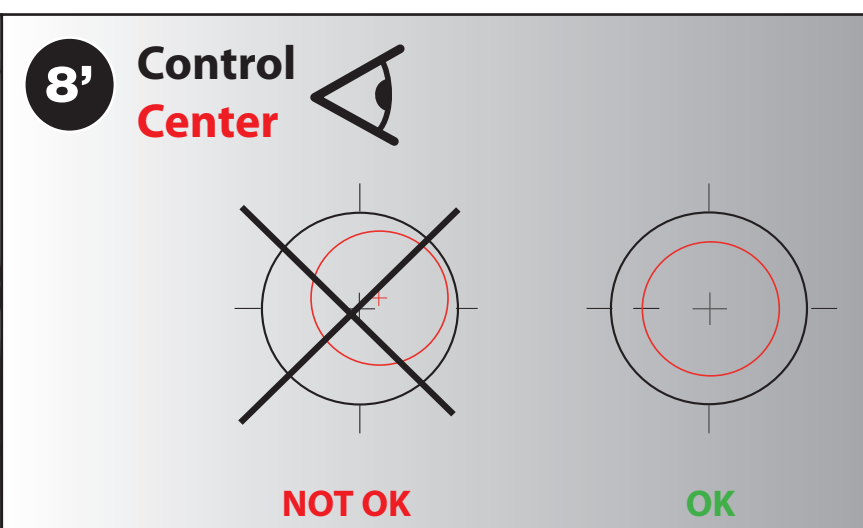
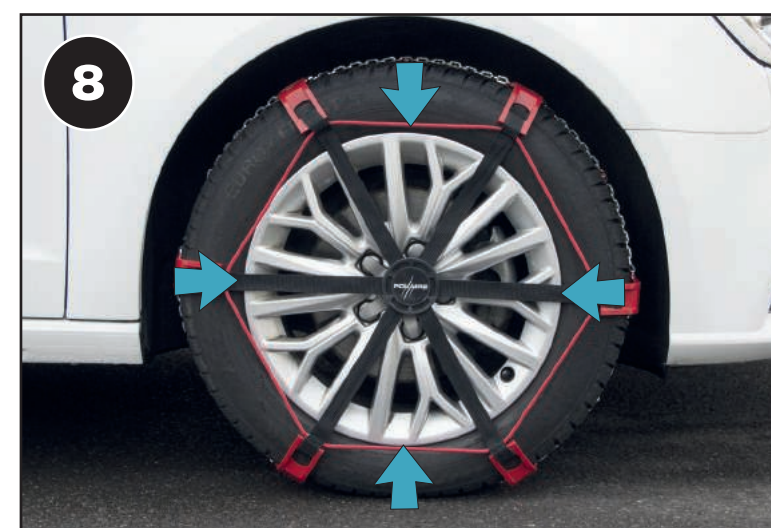
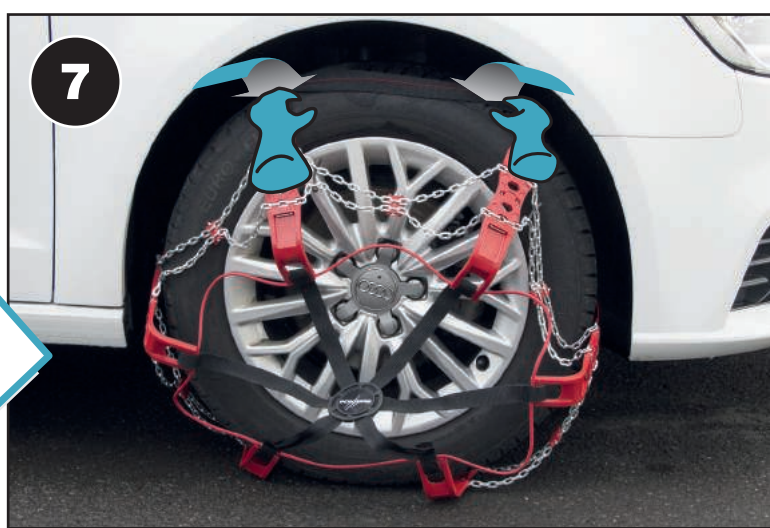
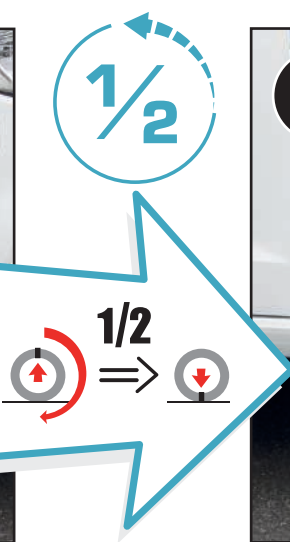
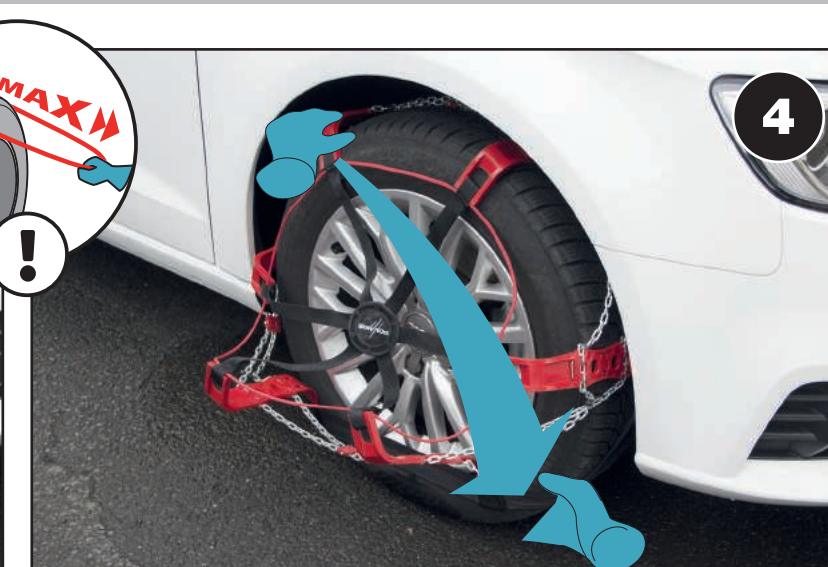
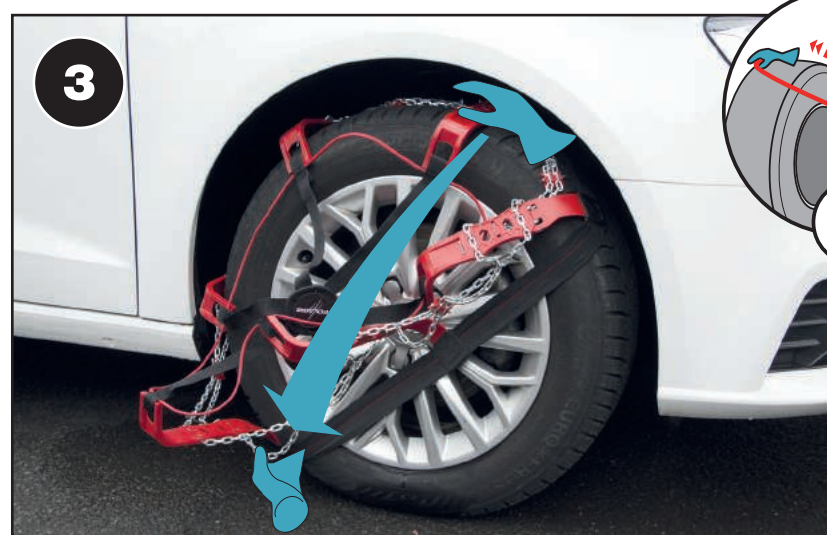
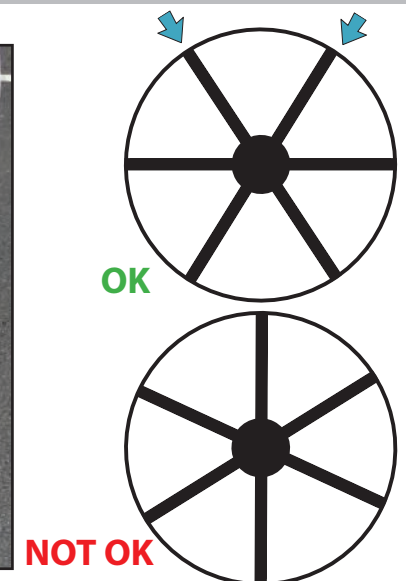
- a** Kørebælte
- b** Centralplade
- c** 1 kædestrammer monteret / kæde og 10 løse
- d** Elastisk bånd
- e** Kædestrammer
- f** Rød omkredsstreng

Developed and manufactured by JOUBERT
Made in Malaysia
Distributed by Polaire
ZONE ACTISERE II
38570 Le Cheylas - France

www.polaire.eu

A

FITTING



10

100m ... Stop and control

OK ... GO...

50 km/h MAX

B

REMOVAL

